



LumiStreet

BGP213 LED27-4S/740 I DM50 D9 48/60A

LumiStreet Small - LED module 2700 lm - 740 Neutralweiß - Schutzklasse I - Tiefbreitstrahlend - extern dimmbar DALI - Masteinschub Ø 48-60 mm just.

In vielen Städten ist die öffentliche Beleuchtung heute veraltet und muss dringend ersetzt werden, obwohl die hierfür zur Verfügung stehenden Finanzmittel beschränkt sind. Für diese Problematik bieten wir eine passende Lösung. Mit ihrem kompakten Design und ihrer modernen LED-Architektur ist die LumiStreet eine vielseitige, kosteneffiziente Leuchte, die die grundlegenden funktionellen Anforderungen an die Straßenbeleuchtung erfüllt. Sie besteht aus hochwertigen Komponenten, die eine lange Nutzlebenszeit und geringe Wartungskosten gewährleisten. Das Ergebnis: Eine Straßenleuchte, die für eine wirksame Beleuchtung sorgt und gleichzeitig Einsparungen bei Energie- und Wartungskosten ermöglicht. Modernes Design für Projekte mit niedrigem Budget. Begrenzte Auswahl an Lichtverteilungen, dennoch flexibel und kostenorientiert für große Renovierungsprojekte anpassbar.

Produkt Daten

Allgemeine Eigenschaften		Lichtregelung	Nein [Nein]
Anzahl Lichtquellen	1 [1 Lampe]	Steuerungsschnittstelle	DALI
Lampenfamiliencode	LED27 [LED module 2700 lm]	Lichtregelung	extern dimmbar DALI
Farbe der Lichtquelle	740 Neutralweiß	Anschluss	Schraubanschlussblock
Lichtquelle austauschbar	Ja	Kabel	No
Anzahl Vorschaltgeräte	1 Einheit	IEC-Schutzart	Schutzklasse I
Betriebsgerät	PSD [Elektronisches Betriebsgerät, DALI-regelbar]	Beschichtung	Nein
Betriebsgerät inklusive	Ja	Glühfadentest	Temperatur: 850 °C, Dauer: 5 s
Typ optische Abdeckung/Linse	FG [Flachglas]	Entflammbarkeitszeichen	NO [nein]
Ausstrahlungswinkel Leuchte	154° - 31° x 54°	CE-Zeichen	ja
		ENEC-Zeichen	ENEC Zeichen

Garantiedauer	5 Jahre
Optic type outdoor	Tiefbreitstrahlend
Fotozelle	Nein [-]
Hinweis	* LightingEurope, der Fachverband der europäischen Lichtindustrie informiert im „Leitfaden zur Bewertung der Leistungsfähigkeit von LED-Leuchten – Januar 2018“: Statistisch gesehen gibt es keinen relevanten Unterschied im Lichtstromrückgang bei B50 oder zum Beispiel B10. Deshalb stellt der Wert der Mittleren Nutzlebensdauer B50 auch den B10-Wert dar. Wird der B-Wert nicht angegeben, gilt die Angabe des Lichtstromrückgangs für B50 (=B10). Die Kommunikation der „Nutzlebensdauer (LxxBxx)“ wird zukünftig als „Mittlere Nutzlebensdauer (Lxx)“ bezeichnet, die den B50-Wert darstellt. Dabei wird anstatt z. B. „Nutzlebensdauer (L80B50)“ neu „Mittlere Nutzlebensdauer (L80)“ kommuniziert. * Bei extremen Umgebungstemperaturen kann die Leuchte automatisch abgedimmt werden, um Komponenten zu schützen
Anschlusskabeltyp	Nein [-]
Konstante Lichtabstrahlung	Nein
Ersatzteile verfügbar	Ja
Max Anzahl pro Sicherungsautomat	20
RoHS-Zeichen	-
WEEE-Zeichen	-
LED engine type	LED
Product Family Code	BGP213 [LumiStreet Small]

Lichttechnische Daten

Nach oben gerichtete Lichtstromrate	0
Lumen-Verhältnis skotopisch/photopisch	1,6
Standardaufneigung Aufsatzmontage	0°
Standardaufneigung Ansatzmontage	0°

Elektrische Kenndaten

Eingangsspannung	220-240 V
Eingangsfrequenz	50 bis 60 Hz
Leistungsaufnahme Konstantlichtstrom bei Installation	[DELETE] W
Durchschnittlicher CLO-Stromverbrauch	[DELETE] W
Leistungsaufnahme Konstantlichtstrom am Ende der Lebensdauer	[DELETE] W
Einschaltstrom	22 A
Einschaltzeit	0,29 ms
Treiberstrom	289 mA
Leistungsfaktor (min.)	0.95

Dimmen

Dimmbar	Ja
---------	----

Mechanische Kenndaten

Gehäusematerial	Aluminiumdruckguss
Reflektor-Material	Polycarbonat
Optisches Material	Polycarbonat
Material optische Abdeckung/Linse	Gehärtetes Glas
Befestigungsmaterial	Aluminium
Montagevorrichtung	48/60A [Masteinschub Ø 48-60 mm just.]
Form optische Abdeckung/Linse	flach
Veredelung optische Abdeckung/Linse	Klar
Drehmoment	15
Gesamte Länge	630 mm
Gesamte Breite	270 mm
Gesamte Höhe	98 mm
Effective projected area	0.038 m²
Farbe	Grau

Zulassungen und Anwendungseigenschaften

Schutzart (IP)	IP66 [Schutz gegen Eindringen von Staub, strahlwassergeschützt]
Schlagfestigkeit (IK)	IK08 [5 J vandal-geprüft]
Überspannungsschutz (allgemein/differenziell)	Philips standard surge protection level kV

Initialkennwerte (IEC konform)

Lichtstrom-Neuwert	2322 lm
Lichtstromtoleranz	+/-7%
Initiale Leuchtenlichtausbeute	137 lm/W
Init. korr. Farbtemperatur	4000 K
Init. Farbwiedergabeindex	70
Initialer Farbraum	(0.381, 0.379) SDCM <5
Systemleistung	17 W
Toleranz Leistungsaufnahme	+/-11%

Lebensdauerkenndaten (IEC konform)

Betriebsgeräte-Ausfallrate bei Mittlerer Nutzlebensdauer von 100.000 h	10 %
Lichtstromstabilität während der Nutzlebensdauer von 100.000 Stunden, bei 25 °C	L91

Anwendungsparameter

Umgebungstemperaturbereich	-40 bis +50 °C
Performance ambient temperature Tq	25 °C
Maximaler Dimmlevel	0% (digital)

Produktdaten

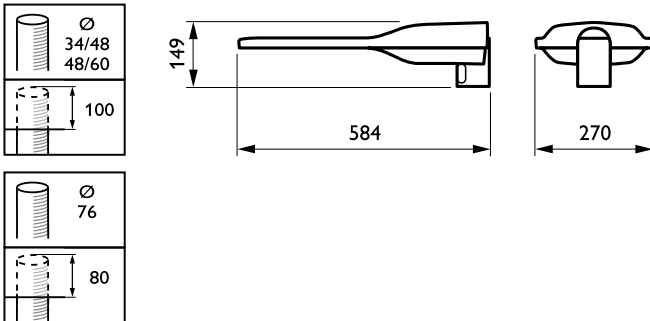
Gesamt-Produktcode	871869634878900
Bestell-Produktname	BGP213 LED27-4S/740 I DM50 D9 48/60A
EAN/UPC - Produkt	8718696348789

Bestellcode	34878900
Anzahl pro Verpackung	1
Anzahl pro Umverpackung	1
Material-Nr. (12NC)	910925863468

Nettogewicht (Einzelteil)	6,110 kg
---------------------------	----------

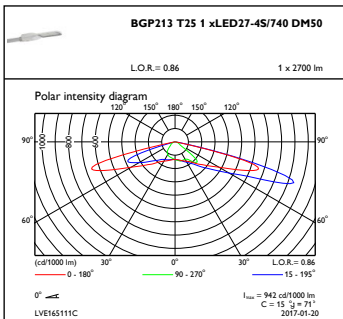
850°C

Abmessungsskizzen



LumiStreet Small BGP/BGS212/213

Photometrische Daten



OFPC1_BGP213T251xLED27-4S740DM50

