



LumiStreet

BGP213 LED39-4S/740 II DM50 D9 48/60A

LumiStreet Small - LED module 3900 lm - 740 Neutraali valkoinen - Suojausluokka II - Keskileveä valonjako - Himmennys ulkoisella yhteydellä DALI - Yleiskiinnike, halkaisija 48-60 mm, säädettävä

Pienikokoinen LumiStreet on monipuolinen, energiaa säästävä ja kustannustehokas ledivalaisin. Se vastaa tievalaistuksen perusvaatimukseen tuottamalla tehokkaan valaistuksen. Valaisimen korkealaatuiset komponentit varmistavat pitkän käyttöiän ja alhaiset ylläpitokustannukset.

Tuotetiedot

Yleistä tietoa		Hehkulankatesti	
Valonlähteiden määrä	1 [1 kpl]	Tulenarkuusmerkintä	Lämpötila 850 °C, kesto 5 s
Lamppuperheen koodi	LED39 [LED module 3900 lm]	CE-merkintä	NO [-]
Valonlähteen väri	740 Neutraali valkoinen	ENEC-merkintä	CE-merkintä
Valonlähde vaihdettavissa	Kyllä	ENEC-merkintä	ENEC-merkintä
Liitäntälaitteiden määrä	1 yksikkö	Takuuaika	5 vuotta
Virtalähde/virtayksikkö/muuntaja	PSD [Tehonsyöttöyksikkö, DALI-liitäntä]	Optic type outdoor	Keskileveä valonjako
Liitäntälaitteet sisältyy toimitukseen	Kyllä	Valokenno	No [-]
Optisen kuvun/linssin tyyppi	FG [Tasolasi]	Remarks	*-Per Lighting Europe guidance paper "Evaluating performance of LED based luminaires - January 2018": statistically there is no relevant difference in lumen maintenance between B50 and for example B10. Therefore the median useful life (B50) value also represents the B10 value. * Äärimmäisissä ympäristön lämpötiloissa valaisin voi automaattisesti himmentyä komponenttien suojelemiseksi.
Valaisimen valokeilan hajautus	154° - 31° x 54°		
Uputettu ohjaus	No [-]		
Ohjauskäyttöliittymä	DALI		
Valon säätö	Himmennys ulkoisella yhteydellä DALI		
Liitäntä	Ruuviliitin		
Kaapeli	-		
Suojausluokka IEC	Suojausluokka II		
Pinnoite	-		

Syöttökaapelin tyyppi	No [-]
Vakiovalo-ominaisuus	Ei
Varaosien saatavuus	Kyllä
MCB-tuotteiden määrä	20
RoHS-merkintä	-
WEEE-merkintä	-
LED engine type	LED
Product Family Code	BGP213 [LumiStreet Small]

Valon tekniset tiedot

Ylös suuntautuvan valovirran osuus	0
Kirkkaan/himmeän valotehon suhde	1,6
Vakiokallistuskulma pylvään päässä	0°
Vakiokallistuskulma sivuasennuksessa	0°

Käyttö ja sähkö tiedot

Ottojännite	220-240 V
Syöttötaajuus	50-60 Hz
CLO-tehonkulutus alussa	[DELETE] W
Keskimääräinen CLO-tehonkulutus	[DELETE] W
CLO-tehonkulutus	[DELETE] W
Kytkevävirtasysäys	22 A
Syttymisaika	0,29 ms
Liitäntälaitteen virta	437 mA
Tehokerroin (min.)	0,97

Ohjausjärjestelmät ja himmennys

Himmennettävä	Kyllä
---------------	-------

Mekaaniset tiedot ja runko

Rungon materiaali	Valualumiini
Heijastimen materiaali	Polykarbonaatti
Optiikan materiaali	Polykarbonaatti
Optiikan kuvun/linssin materiaali	Karkaistu lasi
Kiinnitysmateriaali	Aluminum
Asennuslaite	48/60A [Yleiskiinnike, halkaisija 48-60 mm, säädettävä]
Optiikan kuvun/linssin muoto	Litteä
Optiikan kuvun/linssin viimeistely	Kirkas
Vääntö	15
Kokonaispituus	630 mm
Kokonaisleveys	270 mm
Kokonaiskorkeus	98 mm

Effective projected area	0,038 m ²
Väri	Harmaa

Hyväksyntä ja käyttökohteet

IP-luokka	IP66 [Pölytiivis, suojaus vesisuihkulta]
Mek. iskun suojauskoodi	IK08 [5 J ilkvaltasuojaus]
Syöksyjännitesuojaus (yhteis-/eromuotoinen)	Philips standard surge protection level kV

Suorituskyky alussa (IEC-yhteensopiva)

Valovirta alussa	3315 lm
Valovuotoleranssi	+/-7%
LED-valaisimen tehokkuus alussa	138 lm/W
Alun vast. värilämpötila	4000 K
Alun Värintoistoindeksi	70
Alkukromaattisuus	(0.381, 0.379) SDCM <5
Ottoteho alussa	24 W
Tehonkulutustoleranssi	+/-11%

Suorituskyky ajan mittaan (IEC-yhteensopiva)

Control gear failure rate at median useful life 100000 h	10 %
Lumen maintenance at median useful life* 100000 h	L91

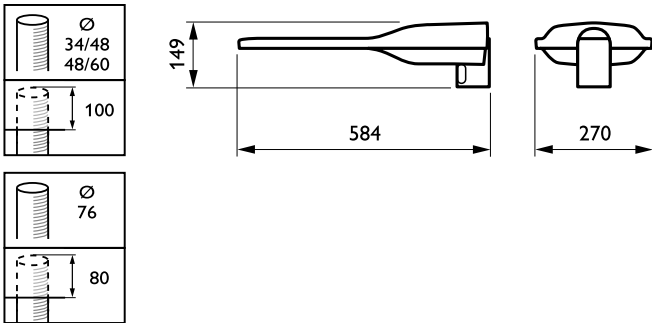
Käyttökohteiden olosuhteet

Ympäristölämpötila-alue	-40 ... +50 °C
Performance ambient temperature Tq	25 °C
Suurin himmennystaso	0% (digitaalinen)

Tuotetiedot

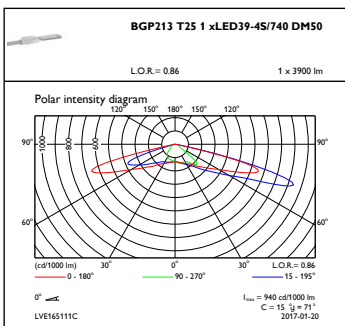
Koko tuotekoodi	871869634881900
Tilaustuotteen nimi	BGP213 LED39-4S/740 II DM50 D9 48/60A
EAN/UPC – tuote	8718696348819
Tilauuskoodi	34881900
Osoittaja – määrä/pakkaus	1
Osoittaja – pakkauksia ulommassa laatikossa	1
Materiaalinumero (12NC)	910925863471
Nettopaino (kappale)	6,110 kg

Mittapiirros



LumiStreet Small BGP/BGS212/213

Valonjakotiedot



OFPC1_BGP213T251xLED39-4S740DM50

