



UniStreet

BGP203 LED20-4S/740 II DM50 D9 48/60A

UniStreet Small - LED Module 2000 lm - 740 neutrální bílá -
Bezpečnostní třída II - Distribution medium - - - Dimming via
external communication DALI - Universal for diameter 48-60
mm adjustable - 25 °C

Vysoce účinná LED svítidla UniStreet nabízejí při nízkých počátečních nákladech významné úspory nákladů ve srovnání s běžným uličním osvětlením. To umožňuje plnou návratnost za velmi krátkou dobu. Jsou k dispozici v řadě světelných výkonů a umožňují přímou náhradu zastaralých konvenčních světelných zdrojů a svítidel. Toto kompaktní a úzké svítidlo je vyrobeno z kvalitních recyklovatelných materiálů. Díky tomu, že jde o LED řešení, vyžadují minimální údržbu.

Údaje o produktu

General Information	
Počet světelných zdrojů	1 [1 pc]
Kód řady zdroje	LED20 [LED Module 2000 lm]
Barva světelného zdroje	740 neutrální bílá
Vyměnitelnost světelného zdroje	Ano
Počet předřadnikových jednotek	1 unit
Předřadník / napájecí jednotka / transformátor	PSD [Power supply unit with DALI interface]
Včetně předřadníku	Ano
Typ optického krytu / čoček	FG [Ploché sklo]
Divergence světelného paprsku svítidla	154° - 31° x 54°
Vestavěné ovládání	No [-]
Řídicí rozhraní	DALI
Regulace světla	Dimming via external communication DALI
Připojení	Šroubová svorkovnice

Kabel	-
Třída ochrany IEC	Bezpečnostní třída II
Pokrytí	-
Test žhavým drátem	Teplota 650 °C, doba 5 s
Značka hořlavosti	NO [-]
Značka CE	CE mark
Značka ENEC	ENEC mark
Záruční lhůta	5 let
Optic type outdoor	Distribution medium
Fotobuňka	No [-]
Remarks	*-Per Lighting Europe guidance paper "Evaluating performance of LED based luminaires - January 2018": statistically there is no relevant difference in lumen maintenance between B50 and for example

	B10. Therefore the median useful life (B50) value also represents the B10 value. * Při velmi vysoké okolní teplotě se může svítidlo kvůli ochraně svých součástí automaticky ztlumit.
Typ napájecího kabelu	No [-]
Konstantní světelný výkon	No
Náhradní díly k dispozici	Yes
Počet produktů v MCB	20
Značka RoHS	-
Značka WEEE	-
LED engine type	LED
Product Family Code	BGP203 [UniStreet Small]

Light Technical

Poměr výkonu světelného toku směrem vzhůru	0
Poměr skotopických/fotopických lumenů	1,6
Standardní úhel sklonu v případě montáže na vršek sloupku	0°
Standardní úhel sklonu při montáži s bočním vstupem	0°

Operating and Electrical

Vstupní napětí	220-240 V
Vstupní frekvence	50 až 60 Hz
Počáteční spotřeba energie při stálém světelném toku	[DELETE] W
Průměrná spotřeba energie při stálém světelném toku	[DELETE] W
Konečná spotřeba energie při stálém světelném toku	[DELETE] W
Náběhový proud	22 A
Doba náběhu	0,29 ms
Proud předřadníku	445 mA
Účinník (min.)	.92

Controls and Dimming

Regulovatelné	Ano
---------------	-----

Mechanical and Housing

Materiál pláště	Hliník litý pod tlakem
Materiál reflektoru	Polykarbonát
Materiál optiky	Polycarbonate
Materiál optického krytu / čoček	Tvrzené sklo
Materiál uchycení	Aluminum
Montážní zařízení	48/60A [Universal for diameter 48-60 mm adjustable]
Tvar optického krytu / čoček	Flat

Povrchová úprava optického krytu / čoček	Čirá
Krouticí moment	15
Celková délka	630 mm
Celková šířka	270 mm
Celková výška	98 mm
Effective projected area	0,038 m ²
Barva	GR

Approval and Application

IP kód	IP66 [Chráněno proti proniknutí prachu, chráněno proti silně tryskající vodě]
Kód ochrany proti mechanickým nárazům	IK08 [5 J vandal-protected]
Ochrana proti rázům (běžný / rozdílový režim)	Philips standard surge protection level kV

Initial Performance (IEC Compliant)

Počáteční světelný tok	1720 lm
Tolerance světelného toku	+/-7%
Počáteční účinnost svítidla LED	119 lm/W
Poč. korel. teplota chromatičnosti	4000 K
Poč. Index barevného podání	70
Původní chromatičnost	(0.381, 0.379) SDCM <5
Počáteční příkon	14.4 W
Tolerance spotřeby energie	+/-11%

Over Time Performance (IEC Compliant)

Control gear failure rate at median useful life 100000 h	10 %
Lumen maintenance at median useful life* 100000 h	L91

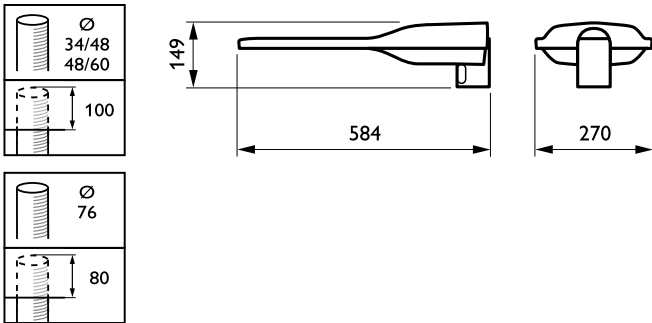
Application Conditions

Rozsah okolní teploty	-40 až +50 °C
Performance ambient temperature Tq	25 °C
Maximální úroveň stmívání	0% (digitální)

Product Data

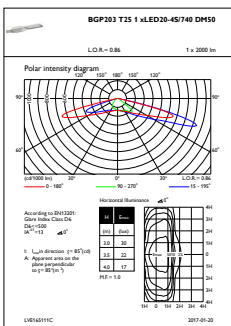
Úplný kód výrobku	871869634901400
Objednávací název produktu	BGP203 LED20-4S/740 II DM50 D9 48/60A
EAN/UPC – výrobek	8718696349014
Objednávací kód	34901400
Číslování – počet v balení	1
Číslování – balení v krabici	1
Materiál č. (12NC)	910925863491
Celková hmotnost (kus)	6,110 kg

Rozměrové výkresy

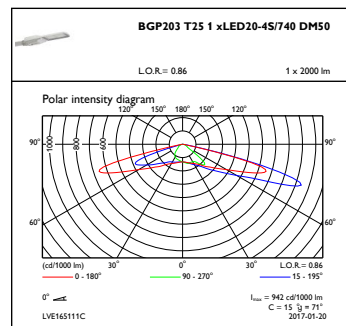


UniStreet BGP/BGS202/203/204

Fotometrické údaje



OFPL1_BGP203T251xLED20-4S740DM50



OFPC1_BGP203T251xLED20-4S740DM50

