



UniStreet

BGP203 LED79-4S/740 II DM50 D9 48/60A

UniStreet Small - LED module 7900 lm - 740 neutrální bílá - Bezpečnostní třída II - Distribution medium - - - Dimming via external communication DALI - Universal for diameter 48-60 mm adjustable - 25 °C

Vysoce účinná LED svítidla UniStreet nabízejí při nízkých počátečních nákladech významné úspory nákladů ve srovnání s běžným uličním osvětlením. To umožňuje plnou návratnost za velmi krátkou dobu. Jsou k dispozici v řadě světelných výkonů a umožňují přímou náhradu zastaralých konvenčních světelných zdrojů a svítidel. Toto kompaktní a úzké svítidlo je vyrobeno z kvalitních recyklovatelných materiálů. Díky tomu, že jde o LED řešení, vyžadují minimální údržbu.

Údaje o produktu

General Information			
Počet světelných zdrojů	2 [2 pcs]	Kabel	-
Kód řady zdroje	LED79 [LED module 7900 lm]	Třída ochrany IEC	Bezpečnostní třída II
Barva světelného zdroje	740 neutrální bílá	Pokrytí	-
Vyměnitelnost světelného zdroje	Ano	Test žhavým drátem	Teplota 650 °C, doba 5 s
Počet předřadnikových jednotek	1 unit	Značka hořlavosti	NO [-]
Předřadník / napájecí jednotka / transformátor	PSD [Power supply unit with DALI interface]	Značka CE	CE mark
Včetně předřadníku	Ano	Značka ENEC	ENEC mark
Typ optického krytu / čoček	FG [Ploché sklo]	Záruční lhůta	5 let
Divergence světelného paprsku svítidla	154° - 31° x 54°	Optic type outdoor	Distribution medium
Vestavěné ovládání	No [-]	Fotobuňka	No [-]
Řídicí rozhraní	DALI	Remarks	*-Per Lighting Europe guidance paper "Evaluating performance of LED based luminaires - January 2018": statistically there is no relevant difference in lumen maintenance between B50 and for example
Regulace světla	Dimming via external communication DALI		
Připojení	Šroubová svorkovnice		

	B10. Therefore the median useful life (B50) value also represents the B10 value. * Při velmi vysoké okolní teplotě se může svítidlo kvůli ochraně svých součástí automaticky ztlumit.
Typ napájecího kabelu	No [-]
Konstantní světelný výkon	No
Náhradní díly k dispozici	Yes
Počet produktů v MCB	11
Značka RoHS	-
Značka WEEE	-
LED engine type	LED
Product Family Code	BGP203 [UniStreet Small]

Light Technical

Poměr výkonu světelného toku směrem vzhůru	0
Poměr skotopických/fotopických lumenů	1,6
Standardní úhel sklonu v případě montáže na vršek sloupku	0°
Standardní úhel sklonu při montáži s bočním vstupem	0°

Operating and Electrical

Vstupní napětí	220-240 V
Vstupní frekvence	50 až 60 Hz
Počáteční spotřeba energie při stálém světelném toku	[DELETE] W
Průměrná spotřeba energie při stálém světelném toku	[DELETE] W
Konečná spotřeba energie při stálém světelném toku	[DELETE] W
Náběhový proud	46 A
Doba náběhu	0,25 ms
Proud předřadníku	610 mA
Účinnost (min.)	.96

Controls and Dimming

Regulovatelné	Ano
---------------	-----

Mechanical and Housing

Materiál pláště	Hliník litý pod tlakem
Materiál reflektoru	Polykarbonát
Materiál optiky	Polycarbonate
Materiál optického krytu / čoček	Tvrzené sklo
Materiál uchycení	Aluminum
Montážní zařízení	48/60A [Universal for diameter 48-60 mm adjustable]
Tvar optického krytu / čoček	Flat

Povrchová úprava optického krytu / čoček	Čirá
Krouticí moment	15
Celková délka	630 mm
Celková šířka	270 mm
Celková výška	98 mm
Effective projected area	0,038 m ²
Barva	GR

Approval and Application

IP kód	IP66 [Chráněno proti proniknutí prachu, chráněno proti silně tryskající vodě]
Kód ochrany proti mechanickým nárazům	IK08 [5 J vandal-protected]
Ochrana proti rázům (běžný / rozdílový režim)	Philips standard surge protection level kV

Initial Performance (IEC Compliant)

Počáteční světelný tok	6800 lm
Tolerance světelného toku	+/-7%
Počáteční účinnost svítidla LED	133 lm/W
Poč. korel. teplota chromatičnosti	4000 K
Poč. Index barevného podání	70
Původní chromatičnost	(0.381, 0.379) SDCM <5
Počáteční příkon	51 W
Tolerance spotřeby energie	+/-11%

Over Time Performance (IEC Compliant)

Control gear failure rate at median useful life 100000 h	10 %
Lumen maintenance at median useful life* 100000 h	L89

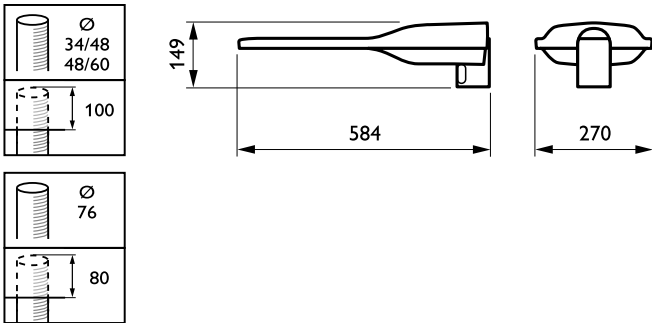
Application Conditions

Rozsah okolní teploty	-40 až +50 °C
Performance ambient temperature Tq	25 °C
Maximální úroveň stmívání	0% (digitální)

Product Data

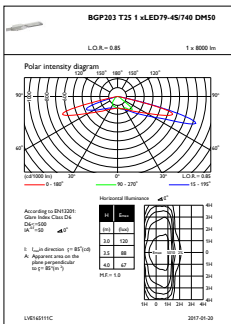
Úplný kód výrobku	871869634909000
Objednávací název produktu	BGP203 LED79-4S/740 II DM50 D9 48/60A
EAN/UPC – výrobek	8718696349090
Objednávací kód	34909000
Číslování – počet v balení	1
Číslování – balení v krabici	1
Materiál č. (12NC)	910925863499
Celková hmotnost (kus)	6,910 kg

Rozměrové výkresy

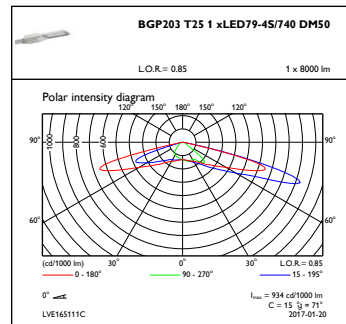


UniStreet BGP/BGS202/203/204

Fotometrické údaje



OFPL1_BGP203T251xLED79-4S740DM50



OFPC1_BGP203T251xLED79-4S740DM50

