



Pacific LED gen4

WT470C LED42S/840 PSU O L1300

PACIFIC LED WATERPROOF - 840 Neutralweiß - elektronisches Betriebsgerät, schaltbar - RO - Schraubanschluss mit Stecker und Buchse

Die Pacific LED in der vierten Generation ist eine höchst effiziente und zuverlässige wasserdichte LED-Leuchte mit hervorragender Lichtqualität und gleichmäßiger Lichtverteilung - ohne sichtbare Streifen oder Farb-Artefakte. Die Leuchte bietet einen modularen Aufbau, der die spätere Aufrüstung und Wartung vereinfacht.;Das neue optische System bietet eine gleichmäßige Beleuchtung mit verbesserter Lichtverteilung. Damit ist sie ideal für allgemeine Industrieanwendungen, Lagerhallen und Parkplätze geeignet. Die Produktfamilie bietet außerdem die Option, mehrere Optiken einzusetzen, um ein optimiertes Beleuchtungslayout für zahlreiche Anwendungen sicherzustellen.;Die Pacific LED bietet einen modularen Produktaufbau. Dies ermöglicht einen werkzeuglosem Zugang zu den Leuchtenkomponenten. Die innovativen Endkappen mit eingebautem Stecker ermöglichen eine schnelle und einfache Installation. Die einteilige Montageklemme stellt sicher, dass es keine kleinen, losen Komponenten gibt, die verloren gehen können.

Produkt Daten

Allgemeine Eigenschaften		Optiktyp	RO
Ausstrahlungswinkel der Lichtquelle	120 °	Ausstrahlungswinkel Leuchte	120° x 120°
Farbe der Lichtquelle	840 Neutralweiß	Anschluss	Schraubanschluss mit Stecker und Buchse
Lichtquelle austauschbar	Ja	Kabel	No
Anzahl Vorschaltgeräte	1 Einheit	IEC-Schutzart	Schutzklasse I
Betriebsgerät	PSU [elektronisches Betriebsgerät, schaltbar]	Glühfadentest	Temperatur: 850 °C, Dauer: 5 s
Betriebsgerät inklusive	Ja	Entflammbarkeitszeichen	D [Für Montage auf leicht entflammaren Oberflächen]

Pacific LED gen4

CE-Zeichen	ja
ENEC-Zeichen	ENEC Zeichen
Garantiedauer	5 Jahre
Hinweis	* LightingEurope, der Fachverband der europäischen Lichtindustrie informiert im „Leitfaden zur Bewertung der Leistungsfähigkeit von LED-Leuchten – Januar 2018“: Statistisch gesehen gibt es keinen relevanten Unterschied im Lichtstromrückgang bei B50 oder zum Beispiel B10. Deshalb stellt der Wert der Mittleren Nutzlebensdauer B50 auch den B10-Wert dar. Wird der B-Wert nicht angegeben, gilt die Angabe des Lichtstromrückgangs für B50 (=B10). Die Kommunikation der „Nutzlebensdauer (LxxBxx)“ wird zukünftig als „Mittlere Nutzlebensdauer (Lxx)“ bezeichnet, die den B50-Wert darstellt. Dabei wird anstatt z. B. „Nutzlebensdauer (L80B50)“ neu „Mittlere Nutzlebensdauer (L80)“ kommuniziert.
Konstante Lichtabstrahlung	Nein
Max Anzahl pro Sicherungsautomat	32
RoHS-Zeichen	RoHS mark
Product Family Code	WT470C [PACIFIC LED WATERPROOF]
Unified Glare Rating CEN	25

Elektrische Kenndaten

Eingangsspannung	220-240 V
Eingangsfrequenz	50 bis 60 Hz
Einschaltstrom	15,1 A
Einschaltzeit	0,23 ms
Leistungsfaktor (min.)	0.98

Dimmen

Dimmbar	Nein
---------	------

Mechanische Kenndaten

Gehäusematerial	Polykarbonat
Reflektor-Material	-
Optisches Material	Polycarbonat
Material optische Abdeckung/Linse	Polycarbonat
Befestigungsmaterial	Steel
Veredelung optische Abdeckung/Linse	Opal
Gesamte Länge	1321 mm
Gesamte Breite	96 mm
Gesamte Höhe	108 mm

Farbe	Weiß
-------	------

Zulassungen und Anwendungseigenschaften

Schutzart (IP)	IP66 [Schutz gegen Eindringen von Staub, strahlwassergeschützt]
Schlagfestigkeit (IK)	IK08 [5 J vandal-geprüft]

Initialkennwerte (IEC konform)

Lichtstrom-Neuwert	4000 lm
Lichtstromtoleranz	+/-7%
Initiale Leuchtenlichtausbeute	131 lm/W
Init. korrr. Farbtemperatur	4000 K
Init. Farbwiedergabeindex	>80
Initialer Farbraum	(0.38, 0.38) SDCM <3
Systemleistung	30.5 W
Toleranz Leistungsaufnahme	+/-11%

Lebensdauer kennwerte (IEC konform)

Betriebsgeräte-Ausfallrate bei Mittlerer Nutzlebensdauer von 50.000 h	5 %
Betriebsgeräte-Ausfallrate bei Mittlerer Nutzlebensdauer von 100.000 h	10 %
Lichtstromstabilität während der Nutzlebensdauer von 50.000 Stunden, bei 25 °C	L80
Lichtstromstabilität während der Nutzlebensdauer von 100.000 Stunden, bei 25 °C	L70

Anwendungsparameter

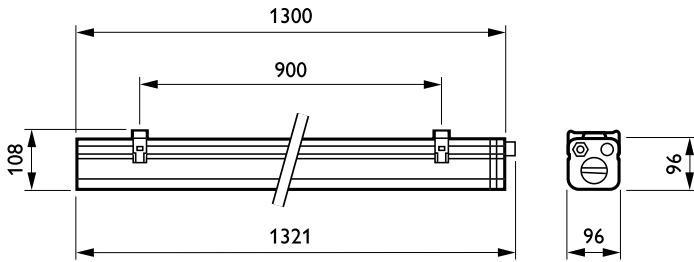
Umgebungstemperaturbereich	-25 bis +45 °C
Performance ambient temperature Tq	25 °C
Geeignet zum häufigen An- und Ausschalten	Nein

Produktdaten

Gesamt-Produktcode	871869637944800
Bestell-Produktname	WT470C LED42S/840 PSU O L1300
EAN/UPC - Produkt	8718696379448
Bestellcode	37944800
Anzahl pro Verpackung	1
Anzahl pro Umverpackung	1
Material-Nr. (12NC)	910925863822
Nettogewicht (Einzelteil)	2,610 kg

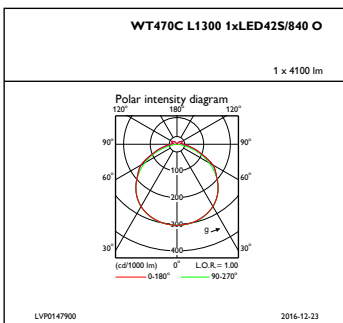
Pacific LED gen4

Abmessungsskizzen



Pacific LED WT470C-WT482C

Photometrische Daten



IFPC1_WT470CL13001xLED42S8400

