



Pacific LED gen4

WT470C LED42S/840 PSU O L1300

PACIFIC LED WATERPROOF - 840 Neutralweiß - elektronisches Betriebsgerät, schaltbar - RO - Schraubanschluss mit Stecker und Buchse

Die Pacific LED in der vierten Generation ist eine höchst effiziente und zuverlässige wasserdichte LED-Leuchte mit hervorragender Lichtqualität und gleichmäßiger Lichtverteilung - ohne sichtbare Streifen oder Farb-Artefakte. Die Leuchte bietet einen modularen Aufbau, der die spätere Aufrüstung und Wartung vereinfacht.;Das neue optische System bietet eine gleichmäßige Beleuchtung mit verbesserter Lichtverteilung. Damit ist sie ideal für allgemeine Industrieanwendungen, Lagerhallen und Parkplätze geeignet. Die Produktfamilie bietet außerdem die Option, mehrere Optiken einzusetzen, um ein optimiertes Beleuchtungslayout für zahlreiche Anwendungen sicherzustellen.;Die Pacific LED bietet einen modularen Produktaufbau. Dies ermöglicht einen werkzeuglosem Zugang zu den Leuchtenkomponenten. Die innovativen Endkappen mit eingebautem Stecker ermöglichen eine schnelle und einfache Installation. Die einteilige Montageklemme stellt sicher, dass es keine kleinen, losen Komponenten gibt, die verloren gehen können.

Produkt Daten

| Allgemeine Eigenschaften | | Optiktyp | RO |
|-------------------------------------|--|-----------------------------|--|
| Ausstrahlungswinkel der Lichtquelle | 120 ° | Ausstrahlungswinkel Leuchte | 120° x 120° |
| Farbe der Lichtquelle | 840 Neutralweiß | Anschluss | Schraubanschluss mit Stecker und Buchse |
| Lichtquelle austauschbar | Ja | Kabel | No |
| Anzahl Vorschaltgeräte | 1 Einheit | IEC-Schutzart | Schutzklasse I |
| Betriebsgerät | PSU [elektronisches Betriebsgerät, schaltbar] | Glühfadentest | Temperatur: 850 °C, Dauer: 5 s |
| Betriebsgerät inklusive | Ja | Entflammbarkeitszeichen | D [Für Montage auf leicht entflammaren Oberflächen] |

Pacific LED gen4

| | |
|----------------------------------|---|
| CE-Zeichen | ja |
| ENEC-Zeichen | ENEC Zeichen |
| Garantiedauer | 5 Jahre |
| Hinweis | * LightingEurope, der Fachverband der europäischen Lichtindustrie informiert im „Leitfaden zur Bewertung der Leistungsfähigkeit von LED-Leuchten – Januar 2018“: Statistisch gesehen gibt es keinen relevanten Unterschied im Lichtstromrückgang bei B50 oder zum Beispiel B10. Deshalb stellt der Wert der Mittleren Nutzlebensdauer B50 auch den B10-Wert dar. Wird der B-Wert nicht angegeben, gilt die Angabe des Lichtstromrückgangs für B50 (=B10). Die Kommunikation der „Nutzlebensdauer (LxxBxx)“ wird zukünftig als „Mittlere Nutzlebensdauer (Lxx)“ bezeichnet, die den B50-Wert darstellt. Dabei wird anstatt z. B. „Nutzlebensdauer (L80B50)“ neu „Mittlere Nutzlebensdauer (L80)“ kommuniziert. |
| Konstante Lichtabstrahlung | Nein |
| Max Anzahl pro Sicherungsautomat | 32 |
| RoHS-Zeichen | RoHS mark |
| Product Family Code | WT470C [PACIFIC LED WATERPROOF] |
| Unified Glare Rating CEN | 25 |

Elektrische Kenndaten

| | |
|------------------------|--------------|
| Eingangsspannung | 220-240 V |
| Eingangsfrequenz | 50 bis 60 Hz |
| Einschaltstrom | 15,1 A |
| Einschaltzeit | 0,23 ms |
| Leistungsfaktor (min.) | 0.98 |

Dimmen

| | |
|---------|------|
| Dimmbar | Nein |
|---------|------|

Mechanische Kenndaten

| | |
|-------------------------------------|--------------|
| Gehäusematerial | Polykarbonat |
| Reflektor-Material | - |
| Optisches Material | Polycarbonat |
| Material optische Abdeckung/Linse | Polycarbonat |
| Befestigungsmaterial | Steel |
| Veredelung optische Abdeckung/Linse | Opal |
| Gesamte Länge | 1321 mm |
| Gesamte Breite | 96 mm |

| | |
|--------------|--------|
| Gesamte Höhe | 108 mm |
| Farbe | Weiß |

Zulassungen und Anwendungseigenschaften

| | |
|-----------------------|--|
| Schutzart (IP) | IP66 [Schutz gegen Eindringen von Staub, strahlwassergeschützt] |
| Schlagfestigkeit (IK) | IK08 [5 J vandal-geprüft] |

Initialkennwerte (IEC konform)

| | |
|--------------------------------|----------------------|
| Lichtstrom-Neuwert | 4000 lm |
| Lichtstromtoleranz | +/-7% |
| Initiale Leuchtenlichtausbeute | 131 lm/W |
| Init. korr. Farbtemperatur | 4000 K |
| Init. Farbwiedergabeindex | >80 |
| Initialer Farbraum | (0.38, 0.38) SDCM <3 |
| Systemleistung | 30.5 W |
| Toleranz Leistungsaufnahme | +/-11% |

Lebensdauerkenndaten (IEC konform)

| | |
|---|------|
| Betriebsgeräte-Ausfallrate bei Mittlerer Nutzlebensdauer von 50.000 h | 5 % |
| Betriebsgeräte-Ausfallrate bei Mittlerer Nutzlebensdauer von 100.000 h | 10 % |
| Lichtstromstabilität während der Nutzlebensdauer von 50.000 Stunden, bei 25 °C | L80 |
| Lichtstromstabilität während der Nutzlebensdauer von 100.000 Stunden, bei 25 °C | L70 |

Anwendungsparameter

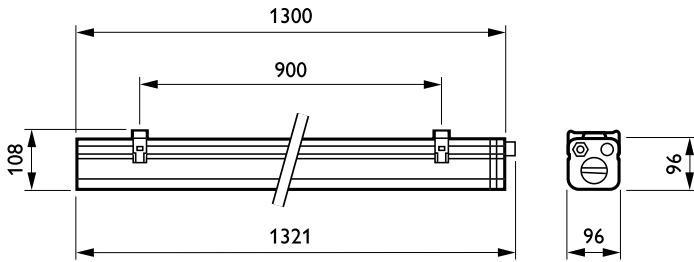
| | |
|------------------------------------|----------------|
| Umgebungstemperaturbereich | -25 bis +45 °C |
| Performance ambient temperature Tq | 25 °C |

Produktdaten

| | |
|---------------------------|-------------------------------|
| Gesamt-Produktcode | 871869637944800 |
| Bestell-Produktname | WT470C LED42S/840 PSU O L1300 |
| EAN/UPC - Produkt | 8718696379448 |
| Bestellcode | 37944800 |
| Anzahl pro Verpackung | 1 |
| Anzahl pro Umverpackung | 1 |
| Material-Nr. (12NC) | 910925863822 |
| Nettogewicht (Einzelteil) | 2,610 kg |

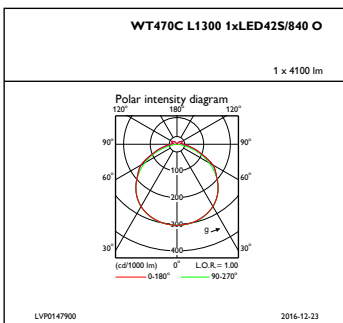
Pacific LED gen4

Abmessungsskizzen



Pacific LED WT470C-WT482C

Photometrische Daten



IFPC1_WT470CL13001xLED42S8400

