



CoreLine Trunking

LL120X LED160S/865 2x PSD VWB 7 VLC WH

CoreLine Trunking - 6 pcs - LED module, system flux 16000 lm - Power supply unit with DALI interface - Very wide beam - - - 7 conductors - - - Feed-through wiring 7-phase - Ceiling-mounting bracket - White - - - -

Независимо от того, новое ли или отреставрированное сооружение, клиенты стремятся применять световые решения, обеспечивающие высокое качество освещения и существенную экономию затрат на энергоносители и обслуживание. Новую линейку светодиодов CoreLine Trunking можно использовать для замены общего освещения. Простой процесс выбора, монтажа и обслуживания обеспечивает легкий переход.

Данные о продукции

Общая информация	
Количество источников света	6 [6 pcs]
Код лампового семейства	LED160S [LED module, system flux 16000 lm]
Угол расхождения луча от источника света	120 °
Цвет источника света	Холодный дневной свет 865
Сменный источник света	No
Количество единиц ПРА	2 units
Драйвер / блок питания / трансформатор	PSD [Power supply unit with DALI interface]
Драйвер в комплекте	Yes
Тип оптики	VWB [Very wide beam]
Тип оптического плафона / линзы	No [-]
Распределение света светильника	140° x 94°
Аварийное освещение	No [-]

Интерфейс управления	DALI
Внутренняя проводка	Standard
Внутренняя проводка электропитания светильника	Feed-through wiring 7-phase
Соединение	Блок подключения семиполусный
Кабель	-
Класс защиты по МЭК	Класс безопасности I
Монтаж	SMB [Ceiling-mounting bracket]
Готовность к монтажу	-
Испытание на воспламеняемость от раскаленной проволоки	Температура 650°C, продолжительность 5 с
Знак пожароопасности	F [For mounting on normally flammable surfaces]
Прилагаемые аксессуары	MB-SW [Mounting bracket for suspension wire]

CoreLine Trunking

Маркировка CE	CE mark
Метка ENEC	ENEC mark
Механические аксессуары	No [-]
Remarks	*-Per Lighting Europe guidance paper "Evaluating performance of LED based luminaires - January 2018": statistically there is no relevant difference in lumen maintenance between B50 and for example B10. Therefore the median useful life (B50) value also represents the B10 value.
Постоянная светоотдача	No
Количество продуктов на прерывателе	24
Знак RoHS	RoHS mark
Код семейства	LL120X [CoreLine Trunking]
Универсальная оценка блокирования CEN	Not applicable

Технические характеристики освещения

Распределение света	DIR [Direct lighting]
---------------------	------------------------

Эксплуатационные и электрические характеристики

Входное напряжение	220 to 240 V
Входная частота	50–60 Hz
Напряжение сигнала управления	0–16 V DC DALI
Цепь	No [-]
Опция цепи	7 [7 conductors]
Начальная потребляемая мощность при постоянной светоотдаче (CLO)	- W
Средняя потребляемая мощность при постоянной светоотдаче (CLO)	- W
Пусковой ток	22 A
Время пуска	0,275 ms
Коэффициент мощности (мин.)	0.97

Системы управления и регулировка яркости света

Возможность изменения яркости света	Yes
-------------------------------------	-----

Механические компоненты и корпус

Материал корпуса	Сталь
Материал отражателя	-
Оптический материал	Acrylate
Материал оптической крышки/линзы	Акрилат
Материал фиксации	Steel
Покрытие оптической крышки / линзы	Матовое
Общая длина	3450 mm
Общая ширина	95 mm
Общая высота	52 mm

Высота	52 mm
Диаметр	-
Цвет	White

Соответствие требованиям и область применения

Код защиты от проникновения	IP20 [Защита пальцев]
Код степени защиты от механических воздействий	IK02 [0.2 J standard]

Первоначальная производительность (соответствие МЭК)

Начальная светоотдача	16000 lm
Допустимое отклонение светового потока	+/-2%
Начальная эффективность освещения светодиода	148 lm/W
Нач. корр. цветовая температура	6500 K
Нач. индекс цветопередачи	≥80
Начальная цветность	(0.38, 0.38) SDCM <3
Начальная входная мощность	108 W
Допустимое значение потребляемой мощности	+/-10%

Производительность со временем (соответствие МЭК)

Control gear failure rate at median useful life 50000 h	5 %
Lumen maintenance at median useful life* 50000 h	L80

Условия эксплуатации

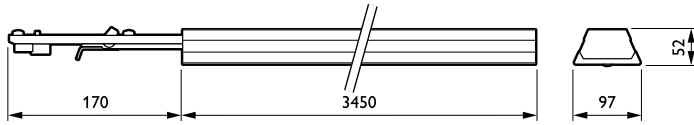
Диапазон температуры окружающей среды	-20 to +35 °C
Performance ambient temperature Tq	25 °C
Максимальный уровень уменьшения яркости света	1%
Подходит для случайного переключения	No

Данные об изделии

Полный код продукта	871869638141000
Название продукта для заказа	LL120X LED160S/865 2x PSD VWB 7 VLC WH
EAN/UPC — продукт	8718696381410
Код заказа	910925864021
Нумератор — количество на упаковку	1
Нумератор— упаковок на внешний короб	1
Материал № (12NC)	910925864021
Вес нетто (шт.)	7,310 kg

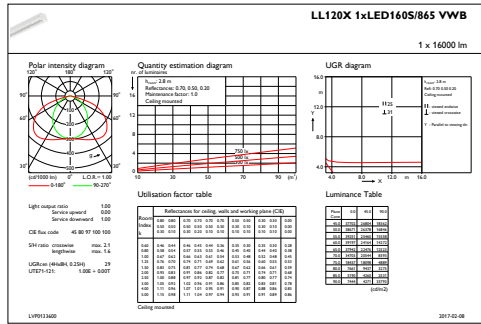
CoreLine Trunking

Чертеж размеров

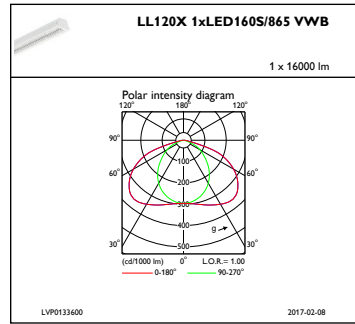


CoreLine electr. units LL120X-LL122X

Фотометрические данные



IFGU1_LL120X1xLED160S865VWB



IFPC1_LL120X1xLED160S865VWB

