



CoreLine Trunking

LL121X LED76S/830 1x PSU VWB 5 WH

CoreLine Trunking - 3 pcs - LED Module, system flux 7600 lm -
 Power supply unit - Very wide beam - - - 5 conductors - - -
 Feed-through wiring 5-phase - Ceiling-mounting bracket -
 White - - - -

Независимо от того, новое ли или отреставрированное сооружение, клиенты стремятся применять световые решения, обеспечивающие высокое качество освещения и существенную экономию затрат на энергоносители и обслуживание. Новую линейку светодиодов CoreLine Trunking можно использовать для замены общего освещения. Простой процесс выбора, монтажа и обслуживания обеспечивает легкий переход.

Данные о продукции

Общая информация	
Количество источников света	3 [3 pcs]
Код лампового семейства	LED76S [LED Module, system flux 7600 lm]
Угол расхождения луча от источника света	120 °
Цвет источника света	Теплый белый 830
Сменный источник света	No
Количество единиц ПРА	1 unit
Драйвер / блок питания / трансформатор	PSU [Power supply unit]
Драйвер в комплекте	Yes
Тип оптики	VWB [Very wide beam]
Тип оптического плафона / линзы	No [-]
Распределение света светильника	140° x 94°
Аварийное освещение	No [-]
Интерфейс управления	-

Внутренняя проводка	Standard
Внутренняя проводка электропитания	Feed-through wiring 5-phase
светильника	
Соединение	Блок подключения пятиполюсный
Кабель	-
Класс защиты по МЭК	Класс безопасности I
Монтаж	SMB [Ceiling-mounting bracket]
Готовность к монтажу	-
Испытание на воспламеняемость от раскаленной проволоки	Температура 650°C, продолжительность 5 с
Знак пожароопасности	F [For mounting on normally flammable surfaces]
Прилагаемые аксессуары	MB-SW [Mounting bracket for suspension wire]
Маркировка CE	CE mark

CoreLine Trunking

Метка ENEC	ENEC mark
Механические аксессуары	No [-]
Remarks	*-Per Lighting Europe guidance paper "Evaluating performance of LED based luminaires - January 2018": statistically there is no relevant difference in lumen maintenance between B50 and for example B10. Therefore the median useful life (B50) value also represents the B10 value.
Постоянная светоотдача	No
Количество продуктов на прерывателе	24
Знак RoHS	RoHS mark
Код семейства	LL121X [CoreLine Trunking]
Универсальная оценка блокирования CEN	Not applicable

Технические характеристики освещения

Распределение света	DIR [Direct lighting]
---------------------	------------------------

Эксплуатационные и электрические характеристики

Входное напряжение	220 to 240 V
Входная частота	50–60 Hz
Напряжение сигнала управления	0–16 V DC DALI
Цель	No [-]
Опция цепи	5 [5 conductors]
Начальная потребляемая мощность при постоянной светоотдаче (CLO)	- W
Средняя потребляемая мощность при постоянной светоотдаче (CLO)	- W
Пусковой ток	19 A
Время пуска	0,28 ms
Коэффициент мощности (мин.)	0.97

Системы управления и регулировка яркости света

Возможность изменения яркости света	No
-------------------------------------	----

Механические компоненты и корпус

Материал корпуса	Сталь
Материал отражателя	-
Оптический материал	Acrylate
Материал оптической крышки/линзы	Акрилат
Материал фиксации	Steel
Покрытие оптической крышки / линзы	Матовое
Общая длина	1730 mm
Общая ширина	95 mm
Общая высота	52 mm

Высота	52 mm
Диаметр	-
Цвет	White

Соответствие требованиям и область применения

Код защиты от проникновения	IP20 [Защита пальцев]
Код степени защиты от механических воздействий	IK02 [0.2 J standard]

Первоначальная производительность (соответствие МЭК)

Начальная светоотдача	7600 lm
Допустимое отклонение светового потока	+/-1%
Начальная эффективность освещения светодиода	141 lm/W
Нач. корр. цветовая температура	3000 K
Нач. индекс цветопередачи	≥80
Начальная цветность	(0.38, 0.38) SDCM <3
Начальная входная мощность	54 W
Допустимое значение потребляемой мощности	+/-10%

Производительность со временем (соответствие МЭК)

Control gear failure rate at median useful life 50000 h	5 %
Lumen maintenance at median useful life* 50000 h	L80

Условия эксплуатации

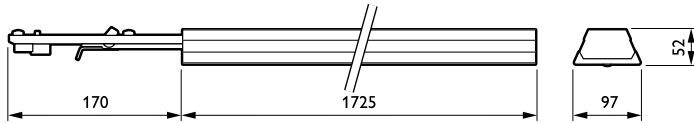
Диапазон температуры окружающей среды	-20 to +35 °C
Performance ambient temperature Tq	25 °C
Максимальный уровень уменьшения яркости света	Not applicable
Подходит для случайного переключения	No

Данные об изделии

Полный код продукта	871869638154000
Название продукта для заказа	LL121X LED76S/830 1x PSU VWB 5 WH
EAN/UPC — продукт	8718696381540
Код заказа	910925864034
Нумератор — количество на упаковку	1
Нумератор— упаковок на внешний короб	1
Материал № (12NC)	910925864034
Вес нетто (шт.)	3.690 kg

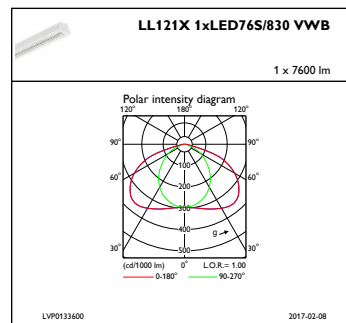
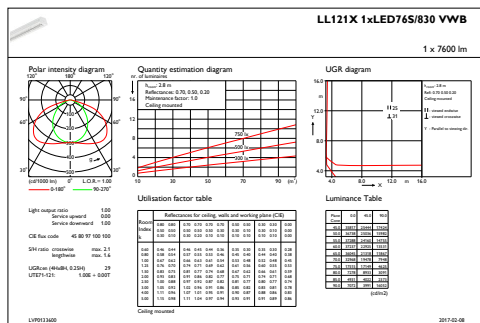
CoreLine Trunking

Чертеж размеров



CoreLine electr. units LL120X-LL122X

Фотометрические данные



IFGU1_LL121X1xLED76S830VWB

IFPC1_LL121X1xLED76S830VWB

