



CoreLine Trunking

LL121X LED76S/830 1x PSU VWB 7 WH

CoreLine Trunking - 3 sztuki - LED Module, system flux 7600 lm
 - jednostka zasilająca - bardzo szeroki rozsył - - - 7-żyłowy - -
 - Feed-through wiring 7-phase - Ceiling-mounting bracket - WH
 - brak - -

Obecnie właściwie do wszystkich nowych i modernizowanych budynków klienci poszukują takich rozwiązań oświetleniowych, które zapewnią wysokiej jakości światło przy małym zużyciu energii i niewielkich kosztach konserwacji. Nowe oprawy CoreLine LED Trunking mogą zastępować dotychczasowe oprawy w systemach oświetlenia ogólnego. Proces wyboru, montażu i konserwowania opraw został maksymalnie uproszczony.

Dane produktu

Informacje podstawowe		Okablowanie przelotowe	Feed-through wiring 7-phase
Liczba źródeł światła	3 [3 sztuki]	Złączka	Terminal przyłączeniowy, 7-biegunowy
Kod rodziny źródła światła	LED76S [LED Module, system flux 7600 lm]	Kabel	brak
Kąt rozsyłu źródła światła	120 °	Klasa ochrony IEC	Klasa bezpieczeństwa I
barwa źródła światła	830 barwa ciepło-biała	Montaż	SMB [Ceiling-mounting bracket]
Źródło światła wymienne	brak	Gotowa do instalacji	brak
Liczba jednostek osprzętu	1	Test rozżarzonego drutu	Temperatura 650°C, czas 5 s
Zasilacz/moduł zasilający/transfornator	PSU [jednostka zasilająca]	Oznaczenie palności	F [F]
Zawiera zasilacz	tak	Zestaw z akcesoriami	MB-SW [wspornik montażowy do linki zwieszającej]
Typ optyki	VWB [bardzo szeroki rozsył]	Znak CE	CE
Klosz/soczewki	brak [-]	Oznaczenie ENEC	ENEC
Kąt rozsyłu światła oprawy oświetleniowej	140° x 94°	Akcesoria mechaniczne	brak [-]
Oświetlenie awaryjne	brak [-]	Remarks	* Zgodnie z wytycznymi organizacji Lighting Europe w dokumencie: „Ocena wydajności
Interfejs sterownika	-		
Okablowanie wewnętrzne	STD		

CoreLine Trunking

	opraw opartych na diodach LED - styczeń 2018 r.": statystycznie nie występuje istotna różnica wartości utrzymania strumienia dla B50 i na przykład dla B10. Dlatego też mediana wartości okresu użyteczności (B50) reprezentuje również wartość B10.
Stały strumień świetlny	No
Liczba produktów na jeden wyłącznik nadprądowy	24
Oznaczenie RoHS	RoHS mark
Product Family Code	LL121X [CoreLine Trunking]
Zunifikowany wskaźnik ograniczenia oślnienia CEN	Not applicable

Dane techniczne oświetlenia

Rozsył światła	DIR [oświetlenie bezpośrednie]
----------------	---------------------------------

Eksploatacja i połączenie elektryczne

Napięcie wejściowe	220-240 V
Częstotliwość wejściowa	50 do 60 Hz
Sygnałowe napięcie sterujące	0-16 V DC DALI
Obwód	brak [-]
Opcja obwodu	7 [7-żyłowy]
Początkowy pobór mocy przy włączonym CLO	- W
Średnie zużycie energii przy stałym strumieniu świetlnym	- W
Prąd rozruchowy	19 A
Czas rozruchu	0,28 ms
Współczynnik mocy (Min)	0.97

Sterowniki i zmiana natężenia strumienia świetlnego

Funkcja ściemniania	brak
---------------------	------

Mechanika i korpus

Materiał obudowy	Stal
Materiał odbłyśnika	-
Materiał optyki	AC
Materiał pokrywy optycznej/soczewki	Akryl
Materiał mocowania	Steel
Wykończenie klosza/soczewki	Matowy
Całkowita długość	1730 mm
Całkowita szerokość	95 mm
Całkowita wysokość	52 mm
Wysokość	52 mm
Średnica	brak

Kolor	WH
-------	----

Certyfikaty i zastosowania

Kod klasy szczelności IP	IP20 [Ochrona przed dotknięciem palcem]
Kod mechanicznej odporności na uderzenia	IK02 [IK02]

Wydajność początkowa (zgodna z normami IEC)

Początkowy strumień świetlny	7600 lm
Tolerancja strumienia świetlnego	+/-1%
Początkowa sprawność oprawy LED	141 lm/W
Początkowy skorelowana Temperatura barwowa	3000 K
Początkowy Współczynnik oddawania barw	≥80
Początkowa chromatyczność	(0.38, 0.38) SDCM <3
Początkowa moc pobierana	54 W
Tolerancja zużycia mocy	+/-10%

Wydajność wraz z upływem czasu (zgodna z normami IEC)

Wskaźnik awaryjności zasilacza przy 50 000 h	5 %
Utrzymanie strumienia świetlnego w czasie trwałości użytkowej 50 000 h, przy 25°C	L80

Warunki dotyczące zastosowań

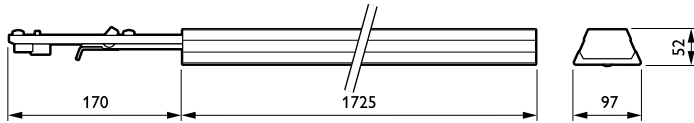
Zakres temperatury otoczenia	-20 do +35°C
Performance ambient temperature Tq	25 °C
Maksymalny poziom ściemnienia	Nie dotyczy
Umożliwia przełączanie w trybie losowym	Brak

Dane techniczne produktu

Pełny kod produktu	871869638169400
Nazwa produktu na zamówieniu	LL121X LED76S/830 1x PSU VWB 7 WH
EAN/UPC - Produkt	8718696381694
Kod zamówienia	38169400
Numerator - Liczba sztuk w opakowaniu paczce	1
Numerator - Liczba paczek w opakowaniu zewnętrznym	1
Materiał Nr (12NC)	910925864049
Waga netto (szt.)	3,760 kg

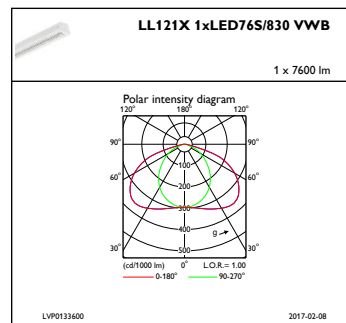
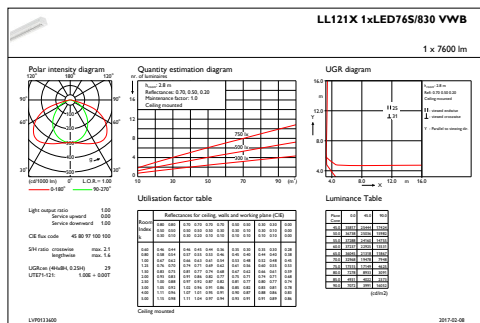
CoreLine Trunking

Rysunki techniczne



CoreLine electr. units LL120X-LL122X

Dane fotometryczne



IFGU1_LL121X1xLED76S830VWB

IFPC1_LL121X1xLED76S830VWB

