



CoreLine Trunking

LL120X LED160S/840 2x PSU VWB 5X2.5 WH

CoreLine Trunking - 6 sztuk - LED module, system flux 16000 lm - jednostka zasilająca - bardzo szeroki rozsył - - - 5-żyłowy przekrój 2,5 mm² - - - Feed-through wiring 5-phase - Ceiling-mounting bracket - WH - brak - -

Obecnie właściwie do wszystkich nowych i modernizowanych budynków klienci poszukują takich rozwiązań oświetleniowych, które zapewnią wysokiej jakości światło przy małym zużyciu energii i niewielkich kosztach konserwacji. Nowe oprawy CoreLine LED Trunking mogą zastępować dotychczasowe oprawy w systemach oświetlenia ogólnego. Proces wyboru, montażu i konserwowania opraw został maksymalnie uproszczony.

Dane produktu

Informacje podstawowe			
Liczba źródeł światła	6 [6 sztuk]	Okablowanie wewnętrzne	STD
Kod rodziny źródła światła	LED160S [LED module, system flux 16000 lm]	Okablowanie przelotowe	Feed-through wiring 5-phase
Kąt rozsyłu źródła światła	120 °	Złączka	5-biegunowy element zasilający
barwa źródła światła	840 barwa biała neutralna	Kabel	brak
Źródło światła wymienne	brak	Klasa ochrony IEC	Klasa bezpieczeństwa I
Liczba jednostek osprzętu	2	Montaż	SMB [Ceiling-mounting bracket]
Zasilacz/moduł zasilający/transformatör	PSU [jednostka zasilająca]	Gotowa do instalacji	brak
Zawiera zasilacz	tak	Test rozżarzonego drutu	Temperatura 650°C, czas 5 s
Typ optyki	VWB [bardzo szeroki rozsył]	Oznaczenie palności	F [F]
Klosz/soczewki	brak [-]	Zestaw z akcesoriami	MB-SW [wspornik montażowy do linki zwieszającej]
Kąt rozsyłu światła oprawy oświetleniowej	140° x 94°	Znak CE	CE
Oświetlenie awaryjne	brak [-]	Oznaczenie ENEC	ENEC
Interfejs sterownika	-	Akcesoria mechaniczne	brak [-]

CoreLine Trunking

Remarks	* Zgodnie z wytycznymi organizacji Lighting Europe w dokumencie: „Ocena wydajności opraw opartych na diodach LED - styczeń 2018 r.”: statystycznie nie występuje istotna różnica wartości utrzymania strumienia dla B50 i na przykład dla B10. Dlatego też mediana wartości okresu użyteczności (B50) reprezentuje również wartość B10.
---------	-----------------------------------------------------------------------------------------------------------------------------------------------------------------------------------------------------------------------------------------------------------------------------------------------------------------------------------------

Stały strumień świetlny	No
Liczba produktów na jeden wyłącznik nadprądowy	24
Oznaczenie RoHS	RoHS mark
Product Family Code	LL120X [CoreLine Trunking]
Zunifikowany wskaźnik ograniczenia oślnienia CEN	Not applicable

Dane techniczne oświetlenia

Rozsył światła	DIR [oświetlenie bezpośrednie]
----------------	---------------------------------

Eksploatacja i połączenie elektryczne

Napięcie wejściowe	220-240 V
Częstotliwość wejściowa	50 do 60 Hz
Sygnałowe napięcie sterujące	0-16 V DC DALI
Obwód	brak [-]
Opcja obwodu	5x2,5 [5-żyłowy przekrój 2,5 mm²]
Początkowy pobór mocy przy włączonym CLO	- W
Średnie zużycie energii przy stałym strumieniu świetlnym	- W
Prąd rozruchowy	19 A
Czas rozruchu	0,28 ms
Współczynnik mocy (Min)	0.97

Sterowniki i zmiana natężenia strumienia świetlnego

Funkcja ściemniania	brak
---------------------	------

Mechanika i korpus

Materiał obudowy	Stal
Materiał odbłyśnika	-
Materiał optyki	AC
Materiał pokrywy optycznej/soczewki	Akryl
Materiał mocowania	Steel
Wykończenie klosza/soczewki	Matowy
Całkowita długość	3450 mm
Całkowita szerokość	95 mm
Całkowita wysokość	52 mm
Wysokość	52 mm

Średnica	brak
Kolor	WH

Certyfikaty i zastosowania

Kod klasy szczelności IP	IP20 [Ochrona przed dotknięciem palcem]
Kod mechanicznej odporności na uderzenia	IK02 [IK02]

Wydajność początkowa (zgodna z normami IEC)

Początkowy strumień świetlny	16000 lm
Tolerancja strumienia świetlnego	+/-2%
Początkowa sprawność oprawy LED	148 lm/W
Początkowy skorelowana Temperatura barwowa	4000 K
Początkowy Współczynnik oddawania barw	≥80
Początkowa chromatyczność	(0.38, 0.38) SDCM <3
Początkowa moc pobierana	108 W
Tolerancja zużycia mocy	+/-10%

Wydajność wraz z upływem czasu (zgodna z normami IEC)

Wskaźnik awaryjności zasilacza przy 50 000 h	5 %
Utrzymanie strumienia świetlnego w czasie trwałości użytkowej 50 000 h, przy 25°C	L80

Warunki dotyczące zastosowań

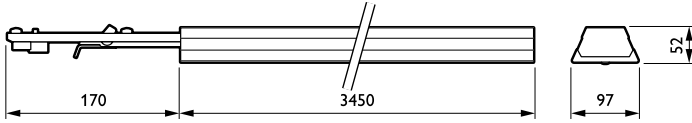
Zakres temperatury otoczenia	-20 do +35°C
Performance ambient temperature Tq	25 °C
Maksymalny poziom ściemnienia	Nie dotyczy
Umożliwia przełączanie w trybie losowym	Brak

Dane techniczne produktu

Pełny kod produktu	871869638179300
Nazwa produktu na zamówieniu	LL120X LED160S/840 2x PSU VWB 5X2.5 WH
EAN/UPC - Produkt	8718696381793
Kod zamówienia	38179300
Numerator - Liczba sztuk w opakowaniu paczce	1
Numerator - Liczba paczek w opakowaniu zewnętrznym	1
Materiał Nr (12NC)	910925864059
Waga netto (szt.)	7,230 kg

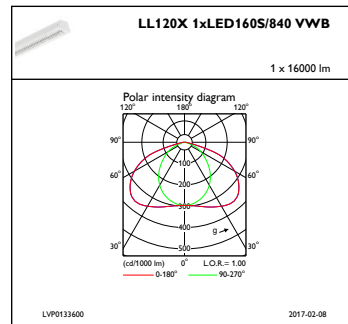
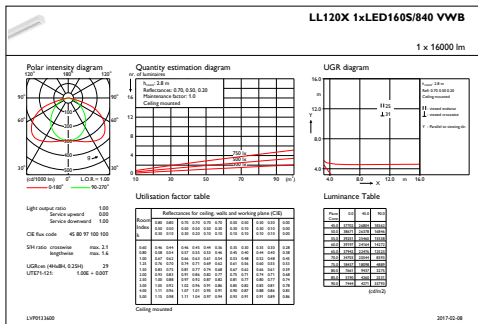
CoreLine Trunking

Rysunki techniczne



CoreLine electr. units LL120X-LL122X

Dane fotometryczne



IFGU1_LL120X1xLED160S840VWB

IFPC1_LL120X1xLED160S840VWB

