



# ClearWay gen2

## BGP307 LED40-4S/740 II DM50 48/60S

ClearWay gen2 - LED module 4000 lm - 4th generation, screw fixation - 740 neutraalwit - Veiligheidsklasse II - Lichtverdeling middelbreed 50 - Universeel voor diameter 48-60 mm verstelbaar

Met Philips ClearWay gen2 profiteert u meteen van de voordelen van LED-technologie. De tweede generatie Philips ClearWay gen2-lijn bouwt voort op de sterke punten van zijn voorganger en is ontworpen om uw totale eigendomskosten verder te verlagen. Philips ClearWay gen2 verbetert aanzienlijk de beleving van straatverlichting vergeleken met conventionele verlichting. Ideaal voor nieuwe installaties maar ook voor renovatie van bestaande -, combineert dit betaalbare assortiment lichtoplossingen, hoogwaardig licht met aanzienlijke energiebesparingen en lagere onderhoudskosten. Kortom, Philips ClearWay gen2 betekent een goede lichtkwaliteit met alle extra voordelen van LED maar is bovendien verpakt in een slanker en lichter ontwerp, wat de installatie vereenvoudigt.

### Product gegevens

Algemene informatie		Besturingsinterface	
Code lampenfamilie	LED40 [ LED module 4000 lm]	Besturingsinterface	-
Lampuitvoering	4S [ 4th generation, screw fixation]	Aansluiting	Insteekconnector, 5-polig
Kleur lichtbron	740 neutraalwit	Kabel	-
Lichtbron vervangbaar	Ja	IEC beschermingsklasse	Veiligheidsklasse II
Aantal VSA-units	1 unit	Brandbaarheidsmerkteken	-
Driver/voedingsunit/transformator	PSU [ Voedingsunit]	CE-markering	CE-markering
Driver meegeleverd	Ja	ENEC-merkteken	ENEC-markering
Type lichtkap/lens	Vlak glas	Garantieperiode	5 jaar
Lichtbundelspreiding armatuur	154° - 31° x 54°	Optic type outdoor	Lichtverdeling middelbreed 50

## ClearWay gen2

Remarks	*-Per Lighting Europe guidance paper "Evaluating performance of LED based luminaires - January 2018": statistically there is no relevant difference in lumen maintenance between B50 and for example B10. Therefore the median useful life (B50) value also represents the B10 value. * Bij extreme omgevingstemperaturen kan de armatuur automatisch dimmen om onderdelen te beschermen
Constante lichtopbrengst	No
Aantal producten op MCB (16A type B)	18
RoHS-merkteken	RoHS mark
Moduletype lichtbron	LED
Product Family Code	BGP307 [ ClearWay gen2]

### Eisen aan armatuurontwerp

Opwaarts-lichtverhouding	0
Standaard kantelhoek opzetmontage	0°
Standaard kantelhoek opschuifmontage	0°

### Bedrijfs- en Elektrische gegevens

Ingangsspanning	220 tot 240 V
Ingangsfrequentie	50 tot 60 Hz
Aanloopstroom	27 A
Duur aanloopstroom	0,265 ms
Power Factor (min.)	0.97

### Regelsystemen en Dimmers

Dimbaar	Nee
---------	-----

### Mechanische eigenschappen en Behuizing

Materiaal behuizing	Gietaluminium
Reflectormateriaal	-
Optisch materiaal	Polycarbonaat
Materiaal lichtkap/lens	Gehard glas
Bevestigingsmateriaal	Aluminium
Montageapparaat	48/60A [ Universeel voor diameter 48-60 mm verstelbaar]
Vorm lichtkap/lens	Flat
Afwerking lichtkap/lens	Helder
Lengte armatuur	480 mm
Breedte armatuur	325 mm
Hoogte armatuur	150 mm
Effective projected area	0,1151 m <sup>2</sup>

Hoogte	150 mm
Diameter	Nee
Kleur	Grey

### Goedkeuring en Toepassing

IP-beschermingsklasse	IP 66 [ Bescherming tegen binnendringen van stof, straalwaterdicht]
Slagvastheidcode	IK08 [ 5 J, beschermd tegen vandalisme]
Piekspanningsbeveiliging (gemeenschappelijk/differentiaal)	Philips standard surge protection level kV

### Initiële prestaties (conform IEC)

Initiële lichtstroom	3520 lm
Lichtstroomtolerantie	+/-7%
Initieel rendement LED-armatuur	141 lm/W
Initiële gecorreleerde kleurtemperatuur	4000 K
Initiële kleurweergave-index	70
Initiële kleurkwaliteit	(0.38, 0.38) SDCM <5
Initieel ingangsvermogen	25 W
Tolerantie energieverbruik	+/-11%

### Prestaties gedurende de tijd (conform IEC)

Uitvalpercentage driver na 100.000 u	10 %
Lumenbehoud bij levensduur van 100.000 uur bij 25 °C	L94

### Toepassingsomstandigheden

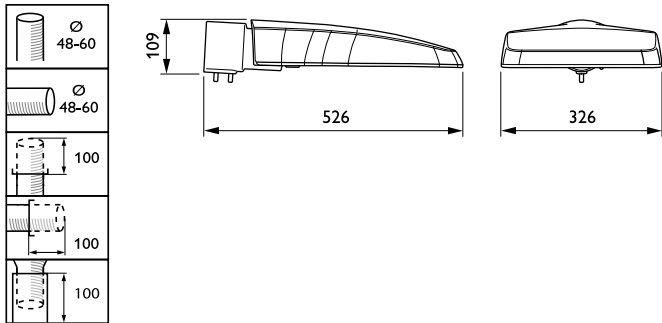
Bereik omgevingstemperatuur	-40 tot +50 °C
Performance ambient temperature Tq	25 °C
Maximaal dimniveau	Niet van toepassing

### Productgegevens

Volledige productcode	871869698701800
Productnaam voor bestelling	BGP307 LED40-4S/740 II DM50 48/60S
EAN/UPC - Product	8718696987018
Bestelcode	98701800
Local Code	BGP307404SM50
Numerator - Aantal per pak	1
Numerator - Dozen per buitendoos	1
Materiaalnr. (12NC)	910925864599
Netto gewicht (per stuk)	4,750 kg

## ClearWay gen2

### Maatschets



ClearWay gen2 BGP307

