



# UniStreet

## BGS243 LED120-4S/740 II DM11 48/76A

UniStreet Medium - LED module, system flux 12000 lm - 740  
Neutralweiß - Schutzklasse II - Mittlere Lichtverteilung 11 -  
Flachglas

Die hocheffiziente LED-basierte UniStreet-Leuchte bietet zu einem relativ geringen Anschaffungspreis erhebliche Kosteneinsparungen im Vergleich zu herkömmlicher Straßenbeleuchtung und macht sich dadurch schon innerhalb kurzer Zeit bezahlt. Da die UniStreet-Leuchte mit verschiedenen Lichtleistungen erhältlich ist, kann sie direkt anstelle der bisherigen Leuchten und Lichtquellen eingesetzt werden. Die kompakte, schlanke Leuchte besteht aus hochwertigen, recyclebaren Materialien. Und als LED-Lösung erfordert sie nur einen geringen Wartungsaufwand.

### Produkt Daten

#### Allgemeine Eigenschaften

Lampenfamiliencode	LED120S [ LED module, system flux 12000 lm]
Farbe der Lichtquelle	740 Neutralweiß
Lichtquelle austauschbar	Ja
Anzahl Vorschaltgeräte	1 Einheit
Betriebsgerät	PSU [ elektronisches Betriebsgerät, schaltbar]
Betriebsgerät inklusive	Ja
Typ optische Abdeckung/Linse	FG [ Flachglas]
Ausstrahlungswinkel Leuchte	160° - 42° x 54°
Steuerungsschnittstelle	-
Anschluss	5-poliger Anschlussblock
Kabel	No
IEC-Schutzart	Schutzklasse II

Entflammbarkeitszeichen	F [ Für Montage auf normal entflammbaren Oberflächen]
CE-Zeichen	ja
ENEC-Zeichen	ENEC Zeichen
Garantiedauer	5 Jahre
Optic type outdoor	Mittlere Lichtverteilung 11
Hinweis	* Bei extremen Umgebungstemperaturen kann die Leuchte automatisch abgedimmt werden, um Komponenten zu schützen
Konstante Lichtabstrahlung	Nein
Max Anzahl pro Sicherungsautomat	11
RoHS-Zeichen	RoHS mark
LED engine type	LED

Product Family Code	BGS243 [ UniStreet Medium]
---------------------	----------------------------

## Lichttechnische Daten

Nach oben gerichtete Lichtstromrate	0
Standardaufneigung Aufsatzmontage	0°
Standardaufneigung Ansatzmontage	0°

## Elektrische Kenndaten

Eingangsspannung	220 bis 240 V
Eingangsfrequenz	50 bis 60 Hz
Leistungsaufnahme Konstantlichtstrom bei Installation	0 W
Durchschnittlicher CLO-Stromverbrauch	[DELETE] W
Leistungsaufnahme Konstantlichtstrom am Ende der Lebensdauer	[DELETE] W
Einschaltstrom	46 A
Einschaltzeit	0,25 ms
Leistungsfaktor (min.)	0,98

## Dimmen

Dimmbar	Nein
---------	------

## Mechanische Kenndaten

Gehäusematerial	Aluminiumdruckguss
Reflektor-Material	Polycarbonat
Optisches Material	Polycarbonat
Material optische Abdeckung/Linse	Polycarbonat
Befestigungsmaterial	Aluminium
Form optische Abdeckung/Linse	gebogen
Veredelung optische Abdeckung/Linse	Klar
Gesamte Länge	580 mm
Gesamte Breite	353 mm
Gesamte Höhe	98 mm
Gesamter Durchmesser	0 mm
Effective projected area	0,42 m <sup>2</sup>

Farbe	Grau
-------	------

## Zulassungen und Anwendungseigenschaften

Schutzart (IP)	IP66 [ Schutz gegen Eindringen von Staub, strahlwassergeschützt]
Schlagfestigkeit (IK)	IK08 [ 5 J vandal-geprüft]
Überspannungsschutz (allgemein/differenziell)	Philips standard surge protection level kV

## Initialkennwerte (IEC konform)

Lichtstrom-Neuwert	10560 lm
Lichtstromtoleranz	+/-7%
Initiale Leuchtenlichtausbeute	141 lm/W
Init. kor. Farbtemperatur	4000 K
Init. Farbwiedergabeindex	70
Initialer Farbraum	(0.38, 0.38) SDCM <5
Systemleistung	75 W
Toleranz Leistungsaufnahme	+/-11%

## Anwendungsparameter

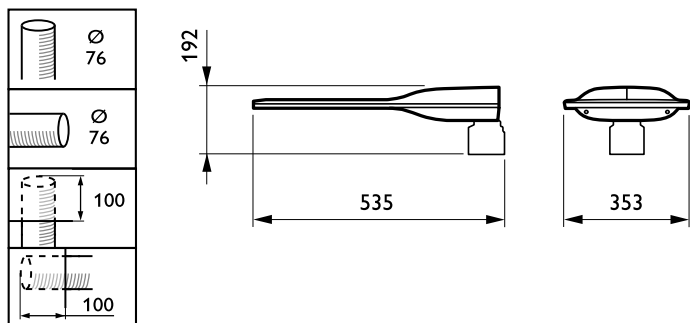
Umgebungstemperaturbereich	-40 bis +50 °C
Maximaler Dimmlevel	Nicht zutreffend

## Produktdaten

Gesamt-Produktcode	871869699628700
Bestell-Produktname	BGS243 LED120-4S/740 II DM11 48/76A
EAN/UPC - Produkt	8718696996287
Bestellcode	99628700
Anzahl pro Verpackung	1
Anzahl pro Umverpackung	1
Material-Nr. (12NC)	910925865928
Nettogewicht (Einzelteil)	5,600 kg



## Abmessungsskizzen



UniStreet Medium BGP/BGS243

