



UniStreet

BGS243 LED117/740 I DM 48/76A

UniStreet Medium - LED module 11700 lm - 740 Neutralweiß - Schutzklasse I - Tiefbreitstrahlend - Flachglas

Die hocheffiziente LED-basierte UniStreet-Leuchte bietet zu einem relativ geringen Anschaffungspreis erhebliche Kosteneinsparungen im Vergleich zu herkömmlicher Straßenbeleuchtung und macht sich dadurch schon innerhalb kurzer Zeit bezahlt. Da die UniStreet-Leuchte mit verschiedenen Lichtleistungen erhältlich ist, kann sie direkt anstelle der bisherigen Leuchten und Lichtquellen eingesetzt werden. Die kompakte, schlanke Leuchte besteht aus hochwertigen, recyclebaren Materialien. Und als LED-Lösung erfordert sie nur einen geringen Wartungsaufwand.

Produkt Daten

Allgemeine Eigenschaften			
Lampenfamiliencode	LED117 [LED module 11700 lm]	CE-Zeichen	ja
Farbe der Lichtquelle	740 Neutralweiß	ENEC-Zeichen	ENEC Zeichen
Lichtquelle austauschbar	Ja	Garantiedauer	5 Jahre
Anzahl Vorschaltgeräte	1 Einheit	Optic type outdoor	Tiefbreitstrahlend
Betriebsgerät	PSU [elektronisches Betriebsgerät, schaltbar]	Hinweis	* Bei extremen Umgebungstemperaturen kann die Leuchte automatisch abgedimmt werden, um Komponenten zu schützen
Betriebsgerät inklusive	Ja	Konstante Lichtabstrahlung	Nein
Typ optische Abdeckung/Linse	FG [Flachglas]	Max Anzahl pro Sicherungsautomat	8
Ausstrahlungswinkel Leuchte	74° x 74°	RoHS-Zeichen	RoHS mark
Steuerungsschnittstelle	-	LED engine type	LED
Anschluss	5-poliger Anschlussblock	Product Family Code	BGS243 [UniStreet Medium]
Kabel	No		
IEC-Schutzart	Schutzklasse I	Lichttechnische Daten	
Entflammbarkeitszeichen	F [Für Montage auf normal entflammbaren Oberflächen]	Nach oben gerichtete Lichtstromrate	0

Standardaufneigung Aufsatzmontage	0°
Standardaufneigung Ansatzmontage	0°

Elektrische Kenndaten

Eingangsspannung	220 bis 240 V
Eingangsfrequenz	50 bis 60 Hz
Leistungsaufnahme Konstantlichtstrom bei Installation	[DELETE] W
Durchschnittlicher CLO-Stromverbrauch	[DELETE] W
Leistungsaufnahme Konstantlichtstrom am Ende der Lebensdauer	[DELETE] W
Einschaltstrom	53 A
Einschaltzeit	0,300 ms
Leistungsfaktor (min.)	0.94

Dimmen

Dimmbar	Nein
---------	------

Mechanische Kenndaten

Gehäusematerial	Aluminiumdruckguss
Reflektor-Material	Polycarbonat
Optisches Material	Polycarbonat
Material optische Abdeckung/Linse	Polycarbonat
Befestigungsmaterial	Aluminum
Form optische Abdeckung/Linse	gebogen
Veredelung optische Abdeckung/Linse	Klar
Gesamte Länge	580 mm
Gesamte Breite	353 mm
Gesamte Höhe	98 mm
Gesamter Durchmesser	0 mm
Effective projected area	0,42 m ²
Farbe	Grau

Zulassungen und Anwendungseigenschaften

Schutzart (IP)	IP66 [Schutz gegen Eindringen von Staub, strahlwassergeschützt]
Schlagfestigkeit (IK)	IK08 [5 J vandal-geprüft]
Überspannungsschutz (allgemein/differenziell)	Philips standard surge protection level kV

Initialkennwerte (IEC konform)

Lichtstrom-Neuwert	10311 lm
Lichtstromtoleranz	+/-7%
Initiale Leuchtenlichtausbeute	111 lm/W
Init. kor. Farbtemperatur	4000 K
Init. Farbwiedergabeindex	70
Initialer Farbraum	(0.38, 0.38) SDCM <5
Systemleistung	93 W
Toleranz Leistungsaufnahme	+/-11%

Anwendungsparameter

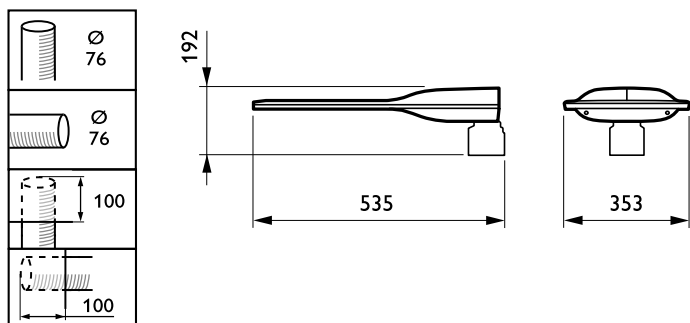
Umgebungstemperaturbereich	-40 bis +50 °C
Maximaler Dimmlevel	Nicht zutreffend

Produktdaten

Gesamt-Produktcode	871869699903500
Bestell-Produktname	BGS243 LED117/740 I DM 48/76A
EAN/UPC - Produkt	8718696999035
Bestellcode	99903500
Anzahl pro Verpackung	1
Anzahl pro Umverpackung	1
Material-Nr. (12NC)	910925866028
Nettogewicht (Einzelteil)	5,200 kg



Abmessungsskizzen



UniStreet Medium BGP/BGS243

