



# LumiStreet

## BGP214 LED84-4S/740 II DM50 D9 48/60A

LumiStreet Large - LED module 8400 lm - 740 Neutraali valkoinen - Suojausluokka II - Keskileveä valonjako - - - Yleiskiinnike, halkaisija 48-60 mm, säädettävä

Pienikokoinen LumiStreet on monipuolinen, energiaa säästävä ja kustannustehokas ledivalaisin. Se vastaa tievalaistuksen perusvaatimuksiin tuottamalla tehokkaan valaistuksen. Valaisimen korkealaatuiset komponentit varmistavat pitkän käyttöiän ja alhaiset ylläpitokustannukset.

### Tuotetiedot

Yleistä tietoa	
Lamppuperheen koodi	LED84 [ LED module 8400 lm]
Valonlähteen väri	740 Neutraali valkoinen
Valonlähde vaihdettavissa	Kyllä
Liitäntälaitteiden määrä	1 yksikkö
Virtalähde/virtayksikkö/muuntaja	PSD [ Tehonsyöttöyksikkö, DALI-liitäntä]
Liitäntälaitte sisältyy toimitukseen	Kyllä
Optisen kuvun/linssin tyyppi	FG [ Tasolasi]
Valaisimen valokeilan hajautus	154° - 31° x 54°
Ohjauskäyttöliittymä	DALI
Liitäntä	Ruuviliitin
Kaapeli	-
Suojausluokka IEC	Suojausluokka II
Tulenarkuusmerkintä	NO [ -]
CE-merkintä	CE-merkintä
ENEC-merkintä	ENEC-merkintä
Takuuaika	5 vuotta
Optic type outdoor	Keskileveä valonjako

Remarks	* Äärimmäisissä ympäristön lämpötiloissa valaisin voi automaattisesti himmentyä komponenttien suojelemiseksi.
Vakiovalo-ominaisuus	Ei
MCB-tuotteiden määrä	11
RoHS-merkintä	-
LED engine type	LED
Product Family Code	BGP214 [ LumiStreet Large]

### Valon tekniset tiedot

Ylös suuntautuvan valovirran osuus	0
Vakiokallistuskulma pylvään päässä	0°
Vakiokallistuskulma sivuasennuksessa	0°

### Käyttö ja sähkö tiedot

Ottojännite	220-240 V
Syöttötaajuus	50-60 Hz
CLO-tehonkulutus alussa	0 W

Keskimääräinen CLO-tehonkulutus	[DELETE] W
CLO-tehonkulutus	[DELETE] W
Kytkevävirtasäys	46 A
Syttymisaika	0,25 ms
Tehokerroin (min.)	0.97

## Ohjaujärjestelmät ja himmennys

Himmennettävä	Kyllä
---------------	-------

## Mekaaniset tiedot ja runko

Rungon materiaali	Valualumiini
Heijastimen materiaali	Polykarbonaatti
Optiikan materiaali	Polykarbonaatti
Optiikan kuvun/linssin materiaali	Karkaistu lasi
Kiinnitysmateriaali	Aluminum
Asennuslaite	48/60A [ Yleiskiinnike, halkaisija 48-60 mm, säädettävä ]
Optiikan kuvun/linssin muoto	Litteä
Optiikan kuvun/linssin viimeistely	Kirkas
Kokonaispituus	755 mm
Kokonaisleveys	355 mm
Kokonaiskorkeus	98 mm
Kokonaishalkaisija	0 mm
Effective projected area	0,04 m <sup>2</sup>
Väri	Harmaa

## Hyväksyntä ja käyttökohteet

IP-luokka	IP66 [ Pölytiivis, suojaus vesisuihkulta ]
Mek. iskun suojauskoodi	IK08 [ 5 J ilkeilynsuojaus ]
Syöksyjännitesuojaus (yhteis-/eromuotoinen)	Philips standard surge protection level KV

## Suorituskyky alussa (IEC-yhteensopiva)

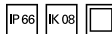
Valovirta alussa	7308 lm
Valovuotoleranssi	+/-7%
LED-valaisimen tehokkuus alussa	146 lm/W
Alun vast. väriämpötila	4000 K
Alun Värintoistoindeksi	70
Alkukromaattisuus	(0.381, 0.379) SDCM <5
Ottoteho alussa	50 W
Tehonkulutustoleranssi	+/-11%

## Käyttökohteiden olosuhteet

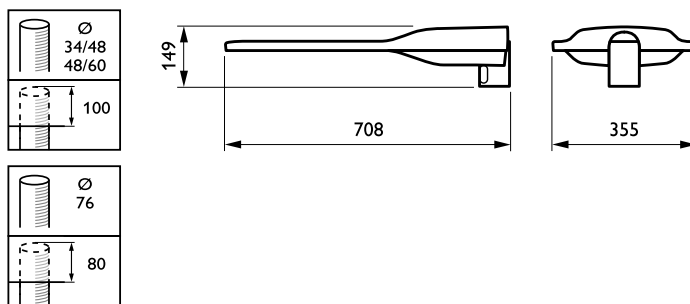
Ympäristölämpötila-alue	-40 ... +50 °C
Suurin himmennystaso	0% (digitaalinen)

## Tuotetiedot

Koko tuotekoodi	871869634895600
Tilaustuotteen nimi	BGP214 LED84-4S/740 II DM50 D9 48/60A
EAN/UPC – tuote	8718696348956
Tilauskoodi	34895600
Osoittaja – määrä/pakkaus	1
Osoittaja – pakkauksia ulommassa laatikossa	1
Materiaalinumero (12NC)	910925866132
Nettopaino (kappale)	8,800 kg



## Mittapiirros



LumiStreet Large BGP/BGS214

