

Smart Track

ZCS170 1C LCP WH

3-circuit track - L-coupling piece 90°

Designed for operation in conjunction with the Smart Spot projector range, Smart Track is a one-phase track with enhanced earthing to ensure safety. This reliable and flexible solution offers a choice of colors, lengths and different-shaped couplers in order to meet challenging applications.

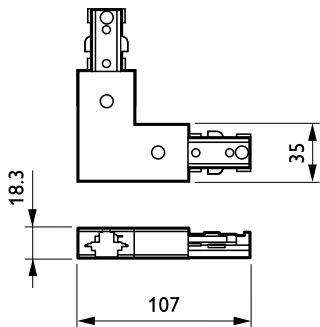
Данные о продукции

Общая информация	
Цвет аксессуара	White
Эксплуатационные и электрические характеристики	
Электрические аксессуары	LCP [L-coupling piece 90°]
Цель	3C [3-circuit track]
Механические компоненты и корпус	
Размеры (высота x ширина x глубина)	NaN x NaN x NaN mm (NaN x NaN x NaN in)
Данные об изделии	
Полный код продукта	911400894880

Название продукта для заказа	ZCS170 1C LCP WH
EAN/UPC — продукт	6923828688974
Код заказа	911400894880
Нумератор — количество на упаковку	1
Нумератор — упаковок на внешний короб	50
Материал № (12NC)	911400894880
Вес нетто (шт.)	0,120 kg

Smart Track

Чертеж размеров



Smart Track acc. ZCS170

