



Luminária de parede LED

BWS150 LED200/NW PSU 220-240V 7043

LED Low Power, Unidade de fonte de alimentação (Ligado/Desligado)

As pessoas querem criar um clima agradável em torno de suas propriedades, algo que chame a atenção das visitas, que as faça sentirem-se bem e queiram voltar. Que possam ainda criar um ambiente acolhedor gastando pouco, mas sem comprometer a qualidade da iluminação. Combinando um design simples e bom desempenho, este econômico aparelho de iluminação LED com difusor opaco proporciona um efeito de luz suave com uma uniformidade atrativa.

Dados do produto

Informações gerais		Temperatura de cor correlacionada (Nom.)	
Código da família das lâmpadas	LED-LP [LED Low Power]	Temperatura de cor correlacionada (Nom.)	4000 K
Fonte de luz substituível	N	Eficiência luminosa (nominal) (Nom.)	43,10 lm/W
Número de unidades de equipamento	Unidade	Color rendering index (CRI)	>70
Driver incluído	Sim	Cor da fonte de luz	Branco neutro 740
Light source engine type	LED	Tipo de acessório de difusor ótico	Bojo/tampa de policarbonato resistente a raios UV
Marca CE	Marca CE	Dados elétricos e de operação	
Período de garantia	1 anos	Tensão de entrada	220 a 240 V
Marca de inflamabilidade	Para montagem em superfícies normalmente inflamáveis	Line Frequency	50 to 60 Hz
Dados técnicos de luz		Consumo de energia	5,8 W
Fluxo luminoso	250 lm	Fator de potência (fração)	0.4
		Conexão	Bloco de conexão do parafuso
		Cabo	Cabo sem plugue de dois polos

Luminária de parede LED

Número de produtos em MCB de 16 A 1

tipo B

Temperatura

Intervalo de temperatura ambiente -20 a 40 °C

Controles e dimerização

Regulável	Não
Driver/unidade de potência/ transformador	Unidade de fonte de alimentação (Ligado/ Desligado)
Interface de controle	-
Emissão de luz constante	N

Dados mecânicos e de compartimento

Material do compartimento	Polycarbonato
Tipo de acessório de lente/difusor ótico	Polycarbonato
Cor do compartimento	Cinza escuro
Dispositivo de montagem	Fixação de parafuso Allen
Tipo de acessório de lente/difusor ótico	Fosco
Altura geral	62 mm
Diâmetro total	200 mm

Aprovação e aplicação

Código de proteção de entrada	IP65 [Proteção contra a penetração de poeira, à prova de jatos]
-------------------------------	--

Código de proteção mecânica contra impactos IK08 [5 J com proteção contra vandalismo]

Proteção/Classe IEC Classe de segurança II

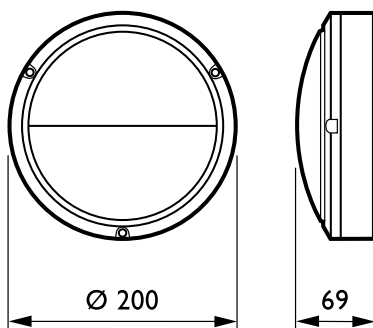
Desempenho inicial (compatível com IEC)

Tolerância do fluxo luminoso	+/-10%
Tolerância de consumo de energia	+/-10%

Dados do produto

Nome de produto da encomenda	BWS150 LED200/NW PSU 220-240V 7043
Nome do produto completo	BWS150 LED200/NW PSU 220-240V 7043
Full EOC	692382863161199
Descrição do código local	LUMINARIA LED BWS150LED200NWPSU2207043
Código de encomenda	911401193880
Nº do material (12NC)	911401193880
Código local	911401193880
Numerador — Quantidade por embalagem	1
EAN/UPC - produto/caixa	6923828631611
Numerador SAP — Embalagens por exterior	24
EAN/UPC - caixa	6923828631628

Desenho dimensional



Luminária de parede LED



© 2023 Signify Holding Todos os direitos reservados. Signify não oferece qualquer representação ou garantia quanto à precisão ou à integridade das informações incluídas aqui e não se responsabiliza por qualquer ação em função disso.

As informações apresentadas neste documento não se destinam a qualquer oferta comercial e não compõem parte de qualquer cotação ou contrato, a menos que seja acordado pela Signify. Philips e o Philips Shield Emblem são marcas comerciais registradas da Koninklijke Philips N.V.

www.lighting.philips.com

2023, Abril 29 - Dados sujeitos a alteração