



GreenSpace sobrepór

SM293C LED20/830 PSU WH

Fonte de alimentação - Espelho de alto brilho - 90°

Philips GreenSpace é um downlighter LED de sobrepór até 66% mais eficientes em termos energéticos do que os tradicionais downlighter para lâmpadas fluorescentes. Misturando-se perfeitamente no seu ambiente, GreenSpace esteticamente assemelha-se aos downlights embutidos convencionais, porém traz ganhos significativos associados ao consumo de energia e custos com manutenção. É ideal para todas as aplicações comerciais, bem como espaços públicos internos.

Dados do produto

General Information	
Light source color	830
Light source replaceable	Não
Number of gear units	1
Driver/power unit/transformer	PSU [Fonte de alimentação]
Driver included	Sim
Optic type	C [Espelho de alto brilho]
Luminaire light beam spread	90°
Protection class IEC	CLI (I)
Glow-wire test	750/5 [750/5]
CE mark	CE
Warranty period	3 years
Fluxo luminoso constante	No
Number of products on MCB	15
Operating and Electrical	
Input Voltage	220-240 V
Input Frequency	50 ou 60 Hz
Inrush current	11 A

Inrush time	0,028 ms
Power Factor (Min)	0.9
Controls and Dimming	
Dimmable	Não
Mechanical and Housing	
Housing Material	Aluminum die-cast
Reflector material	ALU
Optic material	ALU
Altura total	135 mm
Diâmetro total	160 mm
Cor	WH
Approval and Application	
Ingress protection code	IP20 [IP20]
Mech. impact protection code	IK02 [IK02]

GreenSpace sobrepor

Initial Performance (IEC Compliant)

Initial luminous flux	2000 lm
Luminous flux tolerance	+/-10%
Initial LED luminaire efficacy	105,000 lm/W
Init. Corr. Temperatura de cor	3000 K
Init. Índice de reprodução de cor	>80
Initial chromaticity	(0.44, 0.40) SDCM <5
Initial input power	19 W
Power consumption tolerance	+/-10%

Over Time Performance (IEC Compliant)

Median useful life L70B50	50000 h
Median useful life L80B50	40000 h
Median useful life L90B50	20000 h

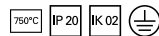
Application Conditions

Ambient temperature range	-20 a +40 °C
---------------------------	--------------

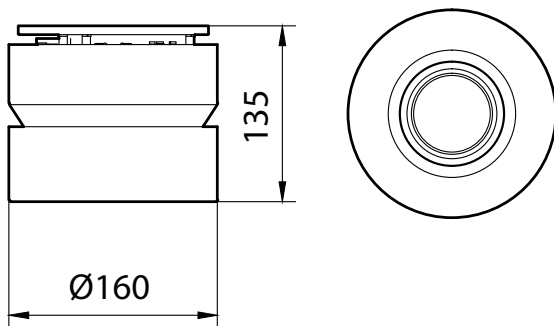
Suitable for random switching	No
-------------------------------	----

Product Data

Full product code	911401509431
Order product name	SM293C LED20/830 PSU WH
Order code	911401509431
Local Code	911401509431
Numerator - Quantity Per Pack	1
Numerator - Packs per outer box	1
Material Nr. (12NC)	911401509431
Net Weight (Piece)	0,599 kg



Desenho dimensional



GreenSpace surface-mounted

