



GreenSpace sobrepor

SM293C LED20/865 PSU WH

Fonte de alimentação - Espelho de alto brilho - 90°

Philips GreenSpace é um downlighter LED de sobrepor até 66% mais eficientes em termos energéticos do que os tradicionais downlighter para lâmpadas fluorescentes. Misturando-se perfeitamente no seu ambiente, GreenSpace esteticamente assemelha-se aos downlights embutidos convencionais, porém traz ganhos significativos associados ao consumo de energia e custos com manutenção. É ideal para todas as aplicações comerciais, bem como espaços públicos internos.

Dados do produto

General Information		Controls and Dimming	
Light source color	865	Inrush time	0,028 ms
Light source replaceable	Não	Power Factor (Min)	0.9
Number of gear units	1	Dimmable	Não
Driver/power unit/transformer	PSU [Fonte de alimentação]	Mechanical and Housing	
Driver included	Sim	Housing Material	Aluminum die-cast
Optic type	C [Espelho de alto brilho]	Reflector material	ALU
Luminaire light beam spread	90°	Optic material	ALU
Protection class IEC	CLI (I)	Altura total	135 mm
Glow-wire test	750/5 [750/5]	Diâmetro total	160 mm
CE mark	CE	Cor	WH
Warranty period	3 years	Approval and Application	
Fluxo luminoso constante	No	Ingress protection code	IP20 [IP20]
Number of products on MCB	15	Mech. impact protection code	IK02 [IK02]
Operating and Electrical			
Input Voltage	220-240 V		
Input Frequency	50 ou 60 Hz		
Inrush current	11 A		

GreenSpace sobrepor

Initial Performance (IEC Compliant)

Initial luminous flux	2000 lm
Luminous flux tolerance	+/-10%
Initial LED luminaire efficacy	105,000 lm/W
Init. Corr. Temperatura de cor	6500 K
Init. Índice de reprodução de cor	>80
Initial chromaticity	(0.31, 0.32) SDCM <5
Initial input power	19 W
Power consumption tolerance	+/-10%

Over Time Performance (IEC Compliant)

Median useful life L70B50	50000 h
Median useful life L80B50	40000 h
Median useful life L90B50	20000 h

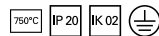
Application Conditions

Ambient temperature range	-20 a +40 °C
---------------------------	--------------

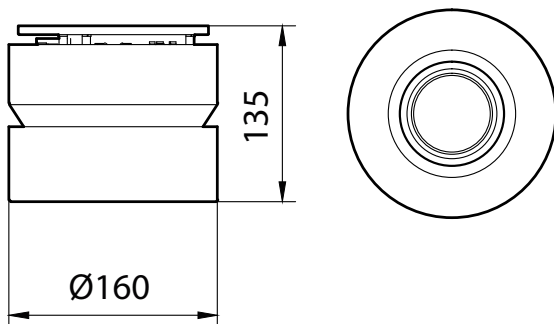
Suitable for random switching	No
-------------------------------	----

Product Data

Full product code	911401509631
Order product name	SM293C LED20/865 PSU WH
Order code	911401509631
Local Code	911401509631
Numerator - Quantity Per Pack	1
Numerator - Packs per outer box	1
Material Nr. (12NC)	911401509631
Net Weight (Piece)	0,599 kg



Desenho dimensional



GreenSpace surface-mounted

