



GreenSpace sobrepор

SM294C LED40/840 PSU BK

Fonte de alimentação - Espelho de alto brilho - 60°

Philips GreenSpace é um downlighter LED de sobrepор até 66% mais eficientes em termos energéticos do que os tradicionais downlighter para lâmpadas fluorescentes. Misturando-se perfeitamente no seu ambiente, GreenSpace esteticamente assemelha-se aos downlights embutidos convencionais, porém traz ganhos significativos associados ao consumo de energia e custos com manutenção. É ideal para todas as aplicações comerciais, bem como espaços públicos internos.

Dados do produto

General Information		Controls and Dimming	
Light source color	840	Inrush time	0,202 ms
Light source replaceable	Não	Power Factor (Min)	0.9
Number of gear units	1	Dimmable	Não
Driver/power unit/transformer	PSU [Fonte de alimentação]	Mechanical and Housing	
Driver included	Sim	Housing Material	Aluminum die-cast
Optic type	C [Espelho de alto brilho]	Reflector material	ALU
Luminaire light beam spread	60°	Optic material	ALU
Protection class IEC	CL1 (I)	Altura total	239 mm
Glow-wire test	750/5 [750/5]	Diâmetro total	200 mm
CE mark	CE	Cor	WH
Warranty period	3 years	Approval and Application	
Fluxo luminoso constante	No	Ingress protection code	IP65 [IP65]
Number of products on MCB	24	Mech. impact protection code	IK02 [IK02]
Operating and Electrical			
Input Voltage	220-240 V		
Input Frequency	50 ou 60 Hz		
Inrush current	25 A		

GreenSpace sobrepor

Initial Performance (IEC Compliant)

Initial luminous flux	3800 lm
Luminous flux tolerance	+/-10%
Initial LED luminaire efficacy	105,000 lm/W
Init. Corr. Temperatura de cor	4000 K
Init. Índice de reprodução de cor	>80
Initial chromaticity	(0.38, 0.38) SDCM <5
Initial input power	36 W
Power consumption tolerance	+/-10%

Over Time Performance (IEC Compliant)

Median useful life L70B50	50000 h
Median useful life L80B50	40000 h
Median useful life L90B50	20000 h

Application Conditions

Ambient temperature range	-20 a +40 °C
---------------------------	--------------

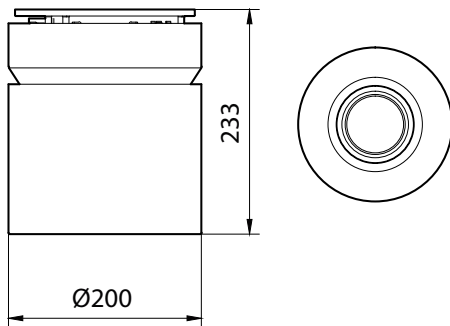
Suitable for random switching	No
-------------------------------	----

Product Data

Full product code	911401510431
Order product name	SM294C LED40/840 PSU BK
Order code	911401510431
Local Code	911401510431
Numerator - Quantity Per Pack	1
Numerator - Packs per outer box	1
Material Nr. (12NC)	911401510431
Net Weight (Piece)	0,799 kg



Desenho dimensional



GreenSpace surface-mounted

