



GreenSpace sobrepor

SM295C LED68/865 PSU BK

Fonte de alimentação - Espelho de alto brilho - 60°

Philips GreenSpace é um downlighter LED de sobrepor até 66% mais eficientes em termos energéticos do que os tradicionais downlighter para lâmpadas fluorescentes. Misturando-se perfeitamente no seu ambiente, GreenSpace esteticamente assemelha-se aos downlights embutidos convencionais, porém traz ganhos significativos associados ao consumo de energia e custos com manutenção. É ideal para todas as aplicações comerciais, bem como espaços públicos internos.

Dados do produto

General Information		Power Factor (Min)	
Light source color	865		0.9
Light source replaceable	Não	Controls and Dimming	
Number of gear units	1	Dimmable	Não
Driver/power unit/transformer	PSU [Fonte de alimentação]	Mechanical and Housing	
Driver included	Sim	Housing Material	Aluminum die-cast
Optic type	C [Espelho de alto brilho]	Reflector material	ALU
Luminaire light beam spread	60°	Optic material	ALU
Protection class IEC	CL1 (I)	Altura total	239 mm
Glow-wire test	750/5 [750/5]	Diâmetro total	200 mm
Warranty period	3 years	Cor	black
Fluxo luminoso constante	No	Approval and Application	
Number of products on MCB	24	Ingress protection code	IP65 [IP65]
Operating and Electrical		Mech. impact protection code	IK02 [IK02]
Input Voltage	220-240 V	Initial Performance (IEC Compliant)	
Input Frequency	50 ou 60 Hz	Initial luminous flux	6600 lm
Inrush current	25 A		
Inrush time	0.202 ms		

GreenSpace sobrepor

Luminous flux tolerance	+/-10%
Initial LED luminaire efficacy	100 lm/W
Init. Corr. Temperatura de cor	6500 K
Init. Índice de reprodução de cor	>80
Initial chromaticity	(0.31, 0.32) SDCM<5
Initial input power	66 W
Power consumption tolerance	+/-10%

Over Time Performance (IEC Compliant)

Median useful life L70B50	50000 h
Median useful life L80B50	40000 h
Median useful life L90B50	20000 h

Application Conditions

Ambient temperature range	-20 a +40 °C
---------------------------	--------------

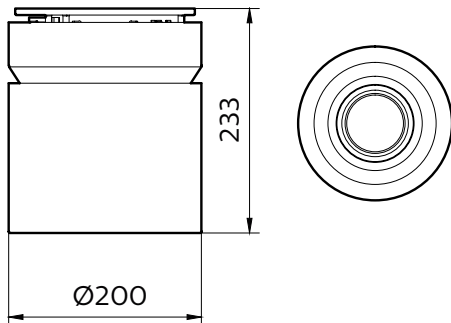
Maximum dim level	Not applicable
Suitable for random switching	No

Product Data

Full product code	911401511131
Order product name	SM295C LED68/865 PSU BK
Order code	911401511131
Local Code	911401511131
Numerator - Quantity Per Pack	1
Numerator - Packs per outer box	1
Material Nr. (12NC)	911401511131
Net Weight (Piece)	2,199 kg



Desenho dimensional



GreenSpace surface-mounted

