



GreenPerform Highbay G3

BY698P LED300 NW PSU NB

GreenPerform Highbay G3, 225 W, 29000 lm, 4000 K, 60°

Como consecuencia de la presentación exitosa de GreenPerform Highbay G2 en 2013, y mientras se mantienen la calidad de luz superior, larga vida útil de servicio, consumo de energía reducido y menor mantenimiento en las versiones con interruptor de encendido/apagado (PSU) y regulables Dali (PSD), la nueva generación de Highbay combina a la perfección la iluminación LED de avanzada con una solución de control ZIGBEE fácil de usar e inalámbrica y fiable (ACW) y una solución de detección de movimiento simple (PIR). En los productos de la versión ACW, cuando cambia la situación en el área de trabajo, los usuarios finales pueden modificar en forma inalámbrica y por su cuenta los parámetros, tales como los niveles de regulación de intensidad y sincronización. Las luminarias se pueden combinar en grupos dentro del diseño y no es necesario un cambio de hardware si hay que reubicarlas, lo que minimiza los costos de puesta en servicio. El sistema ofrece ahorros más allá de la eficiencia real de los LED y está preparado para el futuro. En los productos de la versión PIR, cuando no se detecta movimiento luego de 15 minutos, se regulará la intensidad de la iluminación al 25 % de la producción de lúmenes, lo que facilita el máximo ahorro de energía de una forma sencilla. Fácil de entender, fácil de diseñar y fácil de usar, GreenPerform Highbay G3 es una manera inteligente de iluminar tu negocio.

Datos del producto

Información general			
Fuente de luz reemplazable	No	Tipo de motor de fuente de luz	LED
Cantidad de unidades de equipos	2 unidades	Marca CE	Marca CE
Controlador incluido	Sí	Período de garantía	3 años

GreenPerform Highbay G3

Marca de inflamabilidad	Para montaje en superficies normalmente inflamables
Prueba de resplandor del cable	Temperatura de 650 °C, duración de 5 s

Información técnica sobre la luz

Flujo luminoso	29.000 lm
Temperatura de color correlacionada	4000 K
Eficacia lumínica (promedio) (nominal)	129 lm/W
Índice de producción de color (IRC)	>80
Color de la fuente de luz	840 blanco neutro
Tipo óptico	Haz de luz estrecho
Tipo de cubierta óptica	Recipiente/cubierta de policarbonato
Ampliación de haz de luz de la luminaria	60°

Operación y aspectos eléctricos

Voltaje de entrada	220 a 240 V
Frecuencia de línea	50 to 60 Hz
Corriente de irrupción	92 A
Tiempo de irrupción	0,44 ms
Consumo de energía	225 W
Factor de potencia (fracción)	0.95
Conexión	Cables y guías flotantes
Cable	Cable de 3.0 m sin enchufe
Cantidad de productos en MCB de 16 A Tipo B)	11

Temperatura

Rango de temperatura ambiente	-30 a +50 °C
-------------------------------	--------------

Controles y atenuación

Regulable	No
Controlador/unidad de potencia/transformador	Unidad de fuente de alimentación (encendido/apagado)
Interfaz de control	-
Salida lumínica constante	No

Mecánica y carcasa

Material de la carcasa	Aluminio moldeado a presión
------------------------	-----------------------------

Material óptico	Policarbonato
Material de cubierta/lente óptica	Policarbonato
Color de la carcasa	Gris oscuro
Acabado de cubierta/lente óptica	Transpar.
Altura total	120 mm
Diámetro total	530 mm

Aprobación y aplicación

Código de protección de ingreso	IP65 [Protección contra el ingreso de polvo, a prueba de chorro de agua]
Código de protección de impacto mec.	IK07 [2 J reforzado]
Clase de protección IEC	Clase de seguridad I

Rendimiento inicial (cumple con normas IEC)

Tolerancia del flujo luminoso	+/-10%
Cromaticidad inicial	(0.38.0.38)SDCM<5
Tolerancia del consumo de energía	+/-10%

Rendimiento a lo largo del tiempo (cumple con normas IEC)

Tasa de falla del controlador a 5.000 h	0,01 %
Vida útil media L70B50	50.000 hora(s)
Vida útil media L80B50	40.000 hora(s)
Vida útil media L90B50	30.000 hora(s)

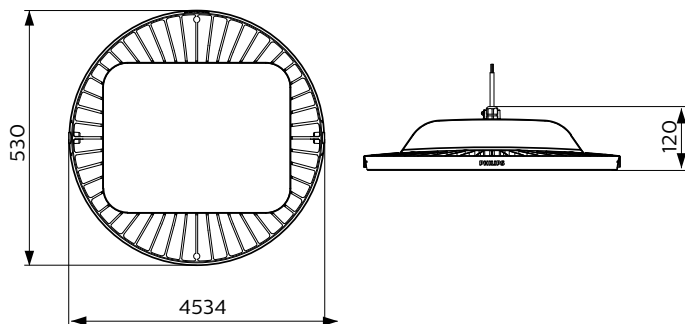
Condiciones de aplicación

Apta para aplicaciones de alternado aleatorio	No
---	----

Información del producto

Nombre del producto del pedido	BY698P LED300 NW PSU NB
Nombre del producto completo	BY698P LED300 NW PSU NB
Full EOC	911401512731
Código del pedido	911401512731
N.º de material (12NC)	911401512731
Numerador SAP: cantidad por paquete	1
Numerador: paquetes por caja externa	1

Plano de dimensiones



GreenPerform Highbay G3

