



GreenPerform Highbay G3

BY698P LED200 CW PSU NB

865 - Fonte de alimentação - Facho fechado

Após a introdução bem sucedida da luminária GreenPerform Highbay G2, a Philips continua fornecendo qualidade de luz superior, longa vida útil, menor consumo de energia e menos manutenção nas versões fixa (PSU) e dimerizável Dali (PSD) na sua sucessora: a GreenPerform HighBay G3; Nos produtos da versão inteligente (ACW), quando a situação no piso de trabalho muda, as configurações, como níveis de dimerização e temporização, podem ser alteradas sem fio pelos próprios usuários finais. As luminárias podem ser combinadas em grupos através do layout, e reagrupá-los não exige nenhuma alteração de hardware, minimizando os custos de comissionamento. O sistema oferece economias além da eficiência real dos LEDs e é à prova de futuro. Nos produtos da versão PIR, quando não há movimento detectado após 15 minutos, a iluminação irá diminuir até 25% do fluxo de saída, o que ajuda a maximizar a economia de energia de forma simples. Fácil de entender, fácil de projetar e fácil de usar, o GreenPerform Highbay G3 é uma maneira inteligente de iluminar seu negócio.

Dados do produto

General Information			
Light source color	865	Connection	Flying leads/wires
Light source replaceable	Não	Cable	C3000 (C3K)
Number of gear units	1	Protection class IEC	CL1 (I)
Driver/power unit/transformer	PSU [Fonte de alimentação]	Glow-wire test	650/5 [650/5]
Driver included	Sim	Flammability mark	F [F]
Optic type	NB [Facho fechado]	CE mark	CE
Luminaire light beam spread	60°	Warranty period	3 years
		Fluxo luminoso constante	No

GreenPerform Highbay G3

Number of products on MCB	11
---------------------------	----

Operating and Electrical

Input Voltage	220-240 V
Input Frequency	50 a 60 Hz
Inrush current	46 A
Inrush time	0,44 ms
Power Factor (Min)	0.95

Controls and Dimming

Dimmable	Não
----------	-----

Mechanical and Housing

Housing Material	Aluminum die-cast
Optic material	PC
Optical cover/lens material	PC
Acabamento da lente/difusor ótico	Clear
Altura total	107 mm
Diâmetro total	452 mm
Cor	DGR

Approval and Application

Ingress protection code	IP65 [IP65]
Mech. impact protection code	IK07 [IK07]

Initial Performance (IEC Compliant)

Initial luminous flux	20000 lm
Luminous flux tolerance	+/-10%
Initial LED luminaire efficacy	129 lm/W

Init. Corr. Temperatura de cor	6500 K
Init. Índice de reprodução de cor	>80
Initial chromaticity	(0.313.0.324)SDCM<5
Initial input power	155 W
Power consumption tolerance	+/-10%

Over Time Performance (IEC Compliant)

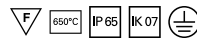
Median useful life L70B50	50000 h
Median useful life L80B50	40000 h
Median useful life L90B50	30000 h

Application Conditions

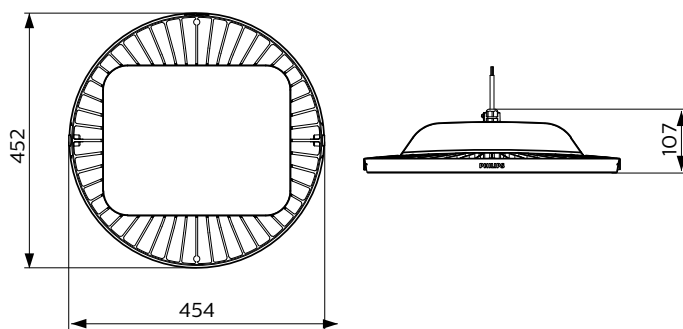
Ambient temperature range	-30 a +45 °C
Suitable for random switching	No

Product Data

Full product code	911401513231
Order product name	BY698P LED200 CW PSU NB
EAN/UPC - Product	6947939169061
Order code	911401513231
Local Code	911401513231
Numerator - Quantity Per Pack	1
Numerator - Packs per outer box	1
Material Nr. (12NC)	911401513231
Net Weight (Piece)	4,800 kg



Desenho dimensional



BY698P GreenPerform High-bay gen3

GreenPerform Highbay G3

