

PHILIPS

Lighting



GreenPerform Highbay G3

BY698P LED160 NW PSD WB

GreenPerform Highbay G3, 120 W, 16000 lm, 4000 K, 數位可定址照明介面 (DALI), 100°

繼 2013 年成功推出 GreenPerform Highbay G2 之後，新一代 GreenPerform Highbay G3 繼續提供卓越的光質，長使用壽命，降低能源消耗，可在開關型 (PSU) 和 Dali 可調光型 (PSD) 上減少維護費用。新一代 G3 將最先進的 LED 照明與易於使用並可靠的無線 ZIGBEE 控制解決方案 (ACW) 以及簡單的移動檢測解決方案 (PIR) 無縫整合。在 ACW 版本產品中，當工作檯面的情況發生變化時，最終用戶可以無線更改調光等級和時間等設置。燈具可以在佈局中組合使用，並且重新分區不需要更換硬體，從而最小化調試成本。該系統前瞻性地提供超過 LED 實際效率的節省。在 PIR 版本產品中，15 分鐘後沒有檢測到移動時，照明將調光至 25% 的流明輸出，有助於以簡單的方式最大限度地節省能源。易於理解，易於設計，易於使用，GreenPerform Highbay G3 助您智慧升級，開啟工業照明數位化新紀元。

产品数据

一般資訊		照明技術	
光源可更換	無	光通量	16,000 lm
裝置部件數量	單位	相關色彩溫度 (規範)	4000 K
內附驅動器	是	光效 (額定) (標準)	133 lm/W
照明 source 引擎類型	LED	演色性指數 (CRI)	>80
CE 標誌	CE 標誌	光源色彩	840 中性白光
保固期	3 年	光學類型	寬光束
易燃性標誌	用於安裝於通常易燃的表面	光學罩類型	聚碳酸酯樹脂鉢/外蓋
灼熱絲測試	溫度 650°C、持續時間 5 秒	燈具光束擴散	100°

GreenPerform Highbay G3

運轉與電力

輸入電壓	220 至 240 V
線路頻率	50 to 60 Hz
湧入電流	53 A
浪湧時間	0.3 ms
耗電量	120 W
功率因數 (比值)	0.95
連線照明	飛線/電線
線線	3.0 公尺線線不含插頭
16 A 類型 B 的 MCB 上的產品數量	8

溫度

環境溫度範圍	-30 至 +50 °C
--------	--------------

控制與調光

可調光	是
驅動器/電力單元/變壓器	電源供應器含 DALI 介面
控制介面	數位可定址照明介面 (DALI)
恆光輸出	無

機械與外罩

外觀材質	鋁壓鑄
光學材料	聚碳酸酯
光學罩材質	聚碳酸酯
外罩色彩	深灰色
光學罩表面處理	透明
整體高度	105 mm
整體直徑	417 mm

認證與應用

防水防塵規範 (IP)	IP65 [可防止灰塵侵入、可承受水柱噴射]
-------------	------------------------

機械衝擊保護規範	IK07 [2 J 強化]
保護等級 IEC	安全等級 I

初始效能 (符合 IEC 標準)

光通量容限	+/-10%
點火色度	(0.38,0.38)SDCM<5
功耗容差	+/-10%

長期效能 (符合 IEC 標準)

5000 h 下的驅動器故障率	0.01 %
中值使用壽命 L70B50	50,000 h
中值使用壽命 L80B50	40,000 h
中值使用壽命 L90B50	30,000 h

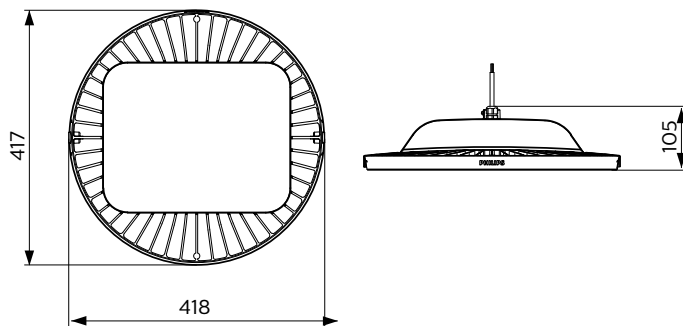
應用條件

最高調光等級	10%
適合隨機切換	無

產品資料

下訂產品名稱	BY698P LED160 NW PSD WB
完整產品名稱	BY698P LED160 NW PSD WB
完整產品代碼	911401514731
訂單代碼	911401514731
材質 Nr. (12NC)	911401514731
分子 - 每個包裝的數量	1
分子 - 每一外盒包裝	1

二维绘图



GreenPerform Highbay G3

