



Ledinaire Downlight

DN060B LED18S/830 PSU WH

Ledinaire Downlight, 18 W, 1800 lm, 3000 K, Opale

La gamma LEDINAIRE offre una selezione degli apparecchi per illuminazione LED più richiesti e disponibili in commercio, dotati dell'elevato livello di qualità Philips a un prezzo vantaggioso. Affidabile, efficiente e accessibile: semplicemente ideale.

Dati del prodotto

Informazioni generali	
Sorgente luminosa sostituibile	No
Unità elettrica/alimentatore	-
Lighting Technology	LED
Tier	Valore
Periodo di garanzia	3 anni

Dati tecnici di illuminazione	
Flusso luminoso	1.800 lm
Temperatura del colore correlata	3000 K
Efficienza luminosa (specificata) (Nom)	100 lm/W
Indice di resa cromatica (CRI)	>80
Colore sorgente luminosa	830 bianco caldo
Apparecchio d'illuminazione a luce diffusa	110°

Funzionamento e parte elettrica	
Tensione in ingresso	Da 220 a 240 V
Frequenza di linea	50 or 60 Hz
Frequenza di ingresso	50 o 60 Hz
Consumo energetico	18 W
Fattore di potenza (frazione)	0.9

Connessione	Connettore 2 poli
-------------	-------------------

Temperatura	
Range temperatura ambiente	Da 0 a +35 °C

Controlli e dimmerazione	
Dimmerabile	No
Driver/unità di potenza/trasformatore	Unità di alimentazione (On/Off)

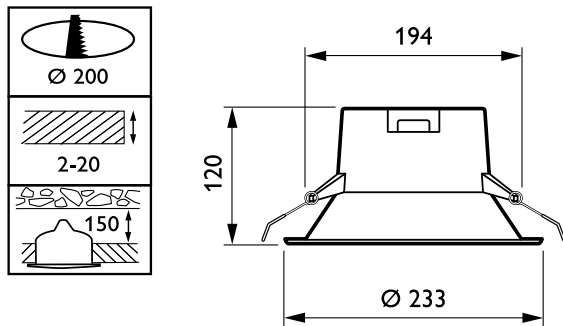
Meccanica e corpo	
Materiale del corpo	Plastica
Materiale del riflettore	Acciaio
Materiale ottico	Policarbonato
Materiale fissaggio	Acciaio inossidabile
Colore alloggiamento	Bianco
Finitura copertura ottica/lenti	Opale
Lunghezza complessiva	225 mm
Larghezza complessiva	225 mm
Altezza complessiva	120 mm
Diametro complessivo	233 mm

Ledinaire Downlight

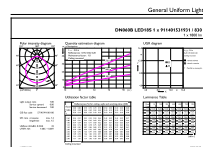
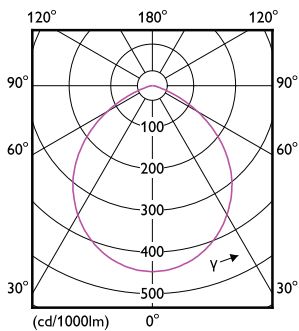
Dimensioni (Altezza x Larghezza x Profondità)	120 x 225 x 225 mm
Approvazione e applicazione	
e una gestione termica	IP20 [Protetto contro l'accesso con un dito]
Codice di protezione dagli impatti meccanici	IK02 [0,2 J standard]
Classe di protezione IEC:	Classe di isolamento I
Performance iniziale (conforme a IEC)	
Cromaticità iniziale	(0.43, 0.40) SDCM <5
Tolleranza consumo energetico	+/-10%
Performance nel tempo (conforme a IEC)	
Frequenza di guasto dell'alimentatore di controllo alla vita utile media di 50.000 h	7,5 %
Mantenimento lumen alla vita utile media* 50.000 ore	L65

Condizioni di applicazione	
Temperatura ambiente performance Tq	25 °C
Dati del prodotto	
Nome prodotto ordine	DN060B LED18S/830 PSU WH
Nome completo prodotto	DN060B LED18S/830 PSU WH
Full EOC	871016330661299
Descrizione codice locale	30661299
Codice d'ordine	30661299
Codice materiale (12NC)	911401531931
Codice locale	30661299
Numeratore SAP - Quantità per confezione	1
EAN/UPC - Prodotto/scatola	8710163306612
Numeratore - Confezioni per scatola esterna	8
EAN/UPC - Case	8710163306896

Disegno tecnico



Fotometrie



Light Distribution Diagram - DN060B LED18S/830 PSU WH

General uniform lighting - DN060B LED18S/830 PSU WH

Ledinaire Downlight

