

PHILIPS

Lighting



GreenPerform Highbay G3

BY698X LED160 CW PIR WB

GreenPerform Highbay G3, 120 W, 16000 lm, 6500 K, 100°

繼 2013 年成功推出 GreenPerform Highbay G2 之後，新一代 GreenPerform Highbay G3 繼續提供卓越的光質，長使用壽命，降低能源消耗，可在開關型 (PSU) 和 Dali 可調光型 (PSD) 上減少維護費用。新一代 G3 將最先進的 LED 照明與易於使用並可靠的無線 ZIGBEE 控制解決方案 (ACW) 以及簡單的移動檢測解決方案 (PIR) 無縫整合。在 ACW 版本產品中，當工作檯面的情況發生變化時，最終用戶可以無線更改調光等級和時間等設置。燈具可以在佈局中組合使用，並且重新分區不需要更換硬體，從而最小化調試成本。該系統前瞻性地提供超過 LED 實際效率的節省。在 PIR 版本產品中，15 分鐘後沒有檢測到移動時，照明將調光至 25% 的流明輸出，有助於以簡單的方式最大限度地節省能源。易於理解，易於設計，易於使用，GreenPerform Highbay G3 助您智慧升級，開啟工業照明數位化新紀元。

产品数据

| 一般資訊 | | 相關色彩溫度 (規範) | |
|----------------|-------------------|--------------|-------------|
| 光源可更換 | 無 | 相關色彩溫度 (規範) | 6500 K |
| 裝置部件數量 | 單位 | 光效 (額定) (標準) | 133 lm/W |
| 內附驅動器 | 是 | 演色性指數 (CRI) | >80 |
| 照明 source 引擎類型 | LED | 光源色彩 | 865 冷日光色 |
| CE 標誌 | CE 標誌 | 光學類型 | 寬光束 |
| 保固期 | 3 年 | 光學罩類型 | 聚碳酸酯樹脂鉢/外蓋 |
| 易燃性標誌 | 用於安裝於通常易燃的表面 | 燈具光束擴散 | 100° |
| 灼熱絲測試 | 溫度 650°C、持續時間 5 秒 | | |
| 照明技術 | | 運轉與電力 | |
| 光通量 | 16,000 lm | 輸入電壓 | 220 至 240 V |
| | | 線路頻率 | 50 to 60 Hz |
| | | 湧入電流 | 46 A |

GreenPerform Highbay G3

| | |
|------------------------|--------------|
| 浪湧時間 | 0.44 ms |
| 耗電量 | 120 W |
| 功率因數 (比值) | 0.95 |
| 連線照明 | 飛線/電線 |
| 纜線 | 3.0 公尺纜線不含插頭 |
| 16 A 類型 B 的 MCB 上的產品數量 | 11 |

溫度

| | |
|--------|--------------|
| 環境溫度範圍 | -30 至 +50 °C |
|--------|--------------|

控制與調光

| | |
|--------------|---------|
| 可調光 | 是 |
| 驅動器/電力單元/變壓器 | 電源供應器調節 |
| 控制介面 | - |
| 恆光輸出 | 無 |

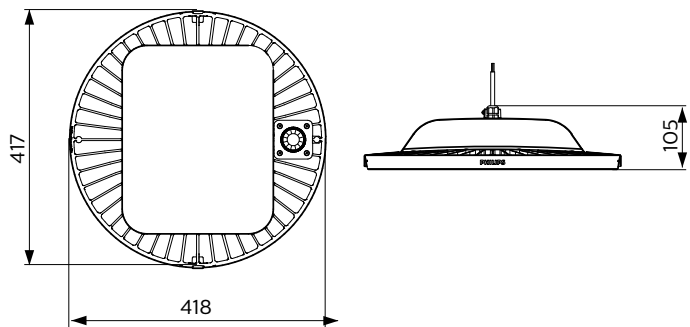
機械與外罩

| | |
|---------|--------|
| 外觀材質 | 鋁壓鑄 |
| 光學材料 | 聚碳酸酯 |
| 光學罩材質 | 聚碳酸酯 |
| 外罩色彩 | 深灰色 |
| 光學罩表面處理 | 透明 |
| 整體高度 | 105 mm |
| 整體直徑 | 417 mm |

認證與應用

| | |
|-------------|------------------------|
| 防水防塵規範 (IP) | IP65 [可防止灰塵侵入、可承受水柱噴射] |
|-------------|------------------------|

二维绘图



| | |
|----------|---------------|
| 機械衝擊保護規範 | IK07 [2 J 強化] |
| 保護等級 IEC | 安全等級 I |

初始效能 (符合 IEC 標準)

| | |
|-------|---------------------|
| 光通量容限 | +/-10% |
| 點火色度 | (0.313.0.324)SDCM<5 |
| 功耗容差 | +/-10% |

長期效能 (符合 IEC 標準)

| | |
|-----------------|----------|
| 5000 h 下的驅動器故障率 | 0.01 % |
| 中值使用壽命 L70B50 | 50,000 h |
| 中值使用壽命 L80B50 | 40,000 h |
| 中值使用壽命 L90B50 | 30,000 h |

應用條件

| | |
|--------|---|
| 適合隨機切換 | 是 |
|--------|---|

產品資料

| | |
|---------------|-------------------------|
| 下訂產品名稱 | BY698X LED160 CW PIR WB |
| 完整產品名稱 | BY698X LED160 CW PIR WB |
| 完整產品代碼 | 911401532831 |
| 訂單代碼 | 911401532831 |
| 材質 Nr. (12NC) | 911401532831 |
| 分子 - 每個包裝的數量 | 1 |
| 分子 - 每一外盒包裝 | 1 |

GreenPerform Highbay G3

