

PHILIPS

Lighting



LuxSpace G4

DN592B LED25/830 PSU C D150 WH WB GC

LuxSpace Gen4 為最新的 LED 下照燈系列，結合視覺舒適性與頂尖效能，以及奢華時尚外觀

产品数据

基本資訊	
光源色彩	830 暖白
可更換光源	否
齒輪部件數量	1
驅動器/供電裝置/變壓器	PSU-E [電源 裝置 外部 (PSU)]
內附驅動器	是
接線	PIP2 [Push-in connector with 2 poles and pull relief]
保護等級 IEC	CLIII (II)
灼熱絲測試	650/30 [Temperature 650 °C, duration 30 s]
易燃性標誌	F [F]
CE 標誌	CE
保固期	3 years
恆光輸出	No
MCB 上的產品數量	34
RoHS 標誌	RoHS mark
運作和電氣	
輸入電壓	220-240 V
輸入頻率	50 或 60 Hz
湧入電流	6.1 A
湧入時間	0.31 ms
功率因數 (最小)	0.9

控制調光	
可調光	否
機械和殼體	
外罩材質	Aluminum die-cast
反射罩材質	Polycarbonate aluminum coated
光學裝置材質	Polycarbonate
光學護蓋/鏡頭材質	Polycarbonate
固定材質	Steel
光學護蓋/鏡頭表層	Textured
總高度	100 mm
總直徑	162 mm
色彩	WH-BK

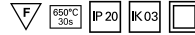
應用	
防水防塵規範代碼	IP20 [IP20]
機械衝擊保護碼	IK03 [IK03]

初始性能	
初始光通量	2510 lm
光通量容限	+/-10%
初始 LED 燈具效率	109 lm/W
初始腐蝕性色溫	3000 K
初始演色性指數	>80
初始輸入功率	23 W

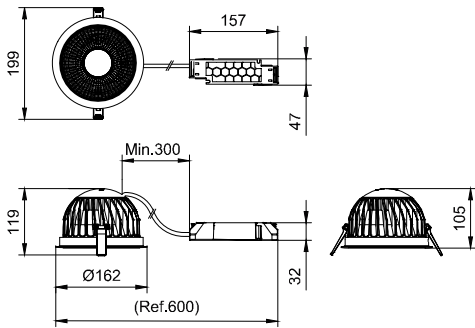
LuxSpace G4

用電量容限	+/-10%
耐久性能	
平均使用時間 L70B50	50000 h
平均使用時間 L80B50	50000 h
平均使用時間 L90B50	21000 h
適用條件	
環境溫度範圍	-20 to +40 °C
最高調光等級	Not applicable
適合隨機切換	Not applicable

產品參數	
完整產品碼	911401544141
訂購產品名稱	DN592B LED25/830 PSU C D150 WH WB GC
訂購代碼	911401544141
分子 - 各件數量	1
分子 - 每一外盒內件數	1
材質編號(12NC)	911401544141
淨重 (件)	0.799 kg



二维绘图



DN58XB/DN59XB

