

# PHILIPS

## Lighting



# LuxSpace G4

DN592B LED25/830 PSU C D150 WH MB GC

## 反射罩

LuxSpace Gen4 為最新的 LED 下照燈系列，結合視覺舒適性與頂尖效能，以及奢華時尚外觀

## 产品数据

基本資訊		輸入頻率	
光源色彩	830 暖白	輸入頻率	50 或 60 Hz
可更換光源	否	湧入電流	6.1 A
齒輪部件數量	1	湧入時間	0.31 ms
驅動器/供電裝置/變壓器	PSU-E [ 電源 裝置 外部 (PSU)]	功率因數 (最小)	0.9
內附驅動器	是	控制調光	
光學裝置類型	多面體反射鏡光束角度 30°	可調光	否
光學護蓋/鏡頭類型	反射罩	機械和殼體	
控制介面	-	外罩材質	Aluminum die-cast
接線	PIP2 [ Push-in connector with 2 poles and pull relief]	反射罩材質	Polycarbonate aluminum coated
保護等級 IEC	CLIII (II)	光學裝置材質	Polycarbonate
灼熱絲測試	650/30 [ Temperature 650 °C, duration 30 s]	光學護蓋/鏡頭材質	Polycarbonate
易燃性標誌	F [ F]	固定材質	Steel
CE 標誌	CE	光學護蓋/鏡頭表層	Textured
保固期	3 years	總長度	0 mm
恆光輸出	No	總寬度	0 mm
MCB 上的產品數量	34	總高度	100 mm
RoHS 標誌	RoHS mark	總直徑	162 mm
LED engine type	LED	色彩	WH-BK
運作和電氣			
輸入電壓	220-240 V		

# LuxSpace G4

## 應用

防水防塵規範代碼	IP20 [ IP20]
機械衝擊保護碼	IK03 [ IK03]

## 初始性能

初始光通量	2510 lm
光通量容限	+/-10%
初始 LED 燈具效率	109 lm/W
初始腐蝕性色溫	3000 K
初始演色性指數	>80
初始輸入功率	23 W
用電量容限	+/-10%

## 耐久性能

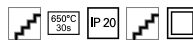
平均使用時間 L70B50	50000 h
平均使用時間 L80B50	50000 h
平均使用時間 L90B50	21000 h

## 適用條件

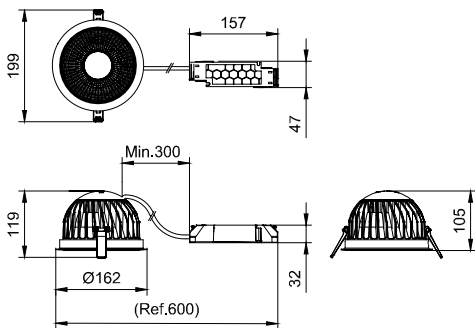
環境溫度範圍	-20 to +40 °C
最高調光等級	Not applicable

## 產品參數

完整產品碼	911401544541
訂購產品名稱	DN592B LED25/830 PSU C D150 WH MB GC
訂購代碼	911401544541
分子 - 各件數量	1
分子 - 每一外盒內件數	1
材質編號(12NC)	911401544541
淨重 (件)	0.799 kg



## 二维绘图



DN58XB/DN59XB

