



CoreLine Tempo Small

BVP110 LED42/NW A

40 x - LED module 4200 lm

CoreLineTempo Small ist ein hocheffizienter und kompakter LED-Scheinwerfer. Der für den 1:1-Ersatz von konventionellen Installationen vorgesehene Scheinwerfer zeichnet sich durch eine geringere Systemleistung und einen geringeren Investitionsaufwand aus. Die Auswahl zwischen asymmetrischer oder symmetrischer Optik ermöglicht den Einsatz für zahlreiche Anwendungen.

Produkt Daten

Allgemeine Eigenschaften	
Anzahl Lichtquellen	40 [40 x]
Lampenfamiliencode	LED42 [LED module 4200 lm]
Farbe der Lichtquelle	Neutralweiß
Lichtquelle austauschbar	Nein
Anzahl Vorschaltgeräte	1 Einheit
Betriebsgerät	PSU [elektronisches Betriebsgerät, schaltbar]
Betriebsgerät inklusive	Ja
Typ optische Abdeckung/Linse	FG [Flachglas]
Ausstrahlungswinkel Leuchte	39° x 96°
Anschluss	Externer Anschluss
Kabel	Cable 0.5 m with cable connector
IEC-Schutzart	Schutzklasse I
Standard-RAL-Farbe	Graualuminium
Glühfadentest	Temperatur: 650 °C, Dauer: 30 s
Entflammbarkeitszeichen	F [Für Montage auf normal entflammaren Oberflächen]
CE-Zeichen	ja
ENEC-Zeichen	Nein

UL-Zeichen	Nein
Garantiedauer	5 Jahre
Optic type outdoor	Asymmetrisch
Hinweis	* LightingEurope, der Fachverband der europäischen Lichtindustrie informiert im „Leitfaden zur Bewertung der Leistungsfähigkeit von LED-Leuchten – Januar 2018“: Statistisch gesehen gibt es keinen relevanten Unterschied im Lichtstromrückgang bei B50 oder zum Beispiel B10. Deshalb stellt der Wert der Mittleren Nutzlebensdauer B50 auch den B10-Wert dar. Wird der B-Wert nicht angegeben, gilt die Angabe des Lichtstromrückgangs für B50 (=B10). Die Kommunikation der „Nutzlebensdauer (LxxBxx)“ wird zukünftig als „Mittlere Nutzlebensdauer (Lxx)“ bezeichnet, die den B50-Wert darstellt. Dabei wird anstatt z. B. „Nutzlebensdauer (L80B50)“ neu

CoreLine Tempo Small

	„Mittlere Nutzlebensdauer (L80) “ kommuniziert.
Konstante Lichtabstrahlung	Nein
Ersatzteile verfügbar	Ja
Max Anzahl pro Sicherungsautomat	95
Lifecycle-Dienstleistungen	Support services
Fotobiologisches Risiko	Risk group 1
RoHS-Zeichen	RoHS mark
WEEE-Zeichen	-
LED engine type	LED

Lichttechnische Daten

Lichtstrom beim Dimmen	4200 lm
Nach oben gerichtete Lichtstromrate	88
Lichtstrom-Neuwert bei 25°C	4200 lm
Standardaufneigung Aufsatzmontage	0°
Standardaufneigung Ansatzmontage	0°

Elektrische Kenndaten

Eingangsspannung	220 bis 240 V
Eingangsfrequenz	50 bis 60 Hz
Einschaltstrom	5 A
Einschaltzeit	0,06 ms
Treiberstrom	700 mA
Leistungsfaktor (min.)	0,98
Leistungsfaktor (Nom)	>0,9

Dimmen

Dimmbar	Nein
---------	------

Mechanische Kenndaten

Gehäusematerial	Aluminiumdruckguss
Reflektor-Material	Acryl
Optisches Material	Acrylat
Material optische Abdeckung/Linse	Glas
Befestigungsmaterial	Aluminum
Montagevorrichtung	MBA [Verstellbarer Bügel]
Form optische Abdeckung/Linse	flach
Veredelung optische Abdeckung/Linse	Klar
Gesamte Länge	285 mm
Gesamte Breite	254 mm
Gesamte Höhe	52 mm
Effective projected area	0,052 m²

Farbe	Aluminium und Grau
-------	--------------------

Zulassungen und Anwendungseigenschaften

Schutzart (IP)	IP65 [Schutz gegen Eindringen von Staub, strahlwassergeschützt]
Schlagfestigkeit (IK)	IK08 [5 J vandal-geprüft]
Überspannungsschutz (allgemein/differenziell)	Überspannungsschutz 10kV kV

Initialkennwerte (IEC konform)

Lichtstrom-Neuwert	4200 lm
Lichtstromtoleranz	+/-10%
Initiale Leuchtenlichtausbeute	111 lm/W
Init. korr. Farbtemperatur	4000 K
Init. Farbwiedergabeindex	80
Initialer Farbraum	(0.374, 0.369) SDCM <5
Systemleistung	38 W
Toleranz Leistungsaufnahme	+/-10%

Lebensdauer kennwerte (IEC konform)

Betriebsgeräte-Ausfallrate bei Mittlerer	7,5 %
Nutzlebensdauer von 75.000 h	
Lichtstromstabilität während der	L80
Nutzlebensdauer von 75.000 Stunden, bei 25 °C	

Anwendungsparameter

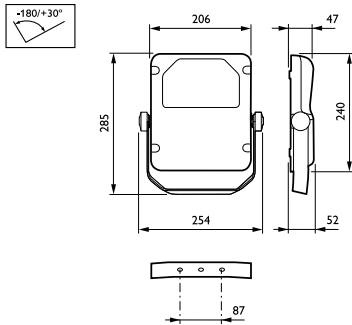
Umgebungstemperaturbereich	-40 bis +35 °C
Performance ambient temperature Tq	25 °C

Produktdaten

Gesamt-Produktcode	871016330635300
Bestell-Produktname	BVP110 LED42/NW A
EAN/UPC - Produkt	8710163306353
Bestellcode	30635300
Anzahl pro Verpackung	1
Anzahl pro Umverpackung	1
Material-Nr. (12NC)	911401555231
Nettogewicht (Einzelteil)	2,500 kg

CoreLine Tempo Small

Abmessungsskizzen



CoreLine Tempo BVP110/120

