



# CoreLine Tempo (mały)

## BVP110 LED42/NW S

40 sztuk - LED module 4200 lm

CoreLine Tempo (wersja small) to rodzina ultrawydajnych projektorów zewnętrznych, będących idealnymi zamiennikami opraw w technologii konwencjonalnej przy zachowaniu tej samej instalacji elektrycznej. Ograniczony wybór opcji ułatwia dobranie najlepszego zamiennika. Łatwe w montażu projektory CoreLine Tempo oferują światło o doskonałej jakości dedykowane do różnych obszarów zastosowań oraz wybór wysoko wydajnych asymetrycznych i symetrycznych układów optycznych.

### Danych wyrobów

Informacje podstawowe		Oznaczenie palności	F [ F ]
Liczba źródeł światła	40 [ 40 sztuk]	Znak CE	CE
Kod rodziny źródła światła	LED42 [ LED module 4200 lm]	Oznaczenie ENEC	brak
barwa źródła światła	barwa biała neutralna	Oznaczenie UL	brak
Źródło światła wymienne	brak	Okres gwarancji	3 lata
Liczba jednostek osprzętu	1	Optic type outdoor	symetryczny
Zasilacz/moduł zasilający/transformatork	PSU [ jednostka zasilająca]	Remarks	*-Per Lighting Europe guidance paper "Evaluating performance of LED based luminaires - January 2018": statistically there is no relevant difference in lumen maintenance between B50 and for example B10. Therefore the median useful life (B50) value also represents the B10 value.
Zawiera zasilacz	tak	Stały strumień świetlny	No
Klosz/soczewki	FG [ płaska szyba]		
Kąt rozsyłu światła oprawy oświetleniowej	92° x 91°		
Złączka	Złączka zewnętrzna		
Kabel	Cable 0.5 m with cable connector		
Klasa ochrony IEC	Klasa bezpieczeństwa I		
Standardowy kolor RAL	9007		
Test rozżarzonego drutu	Temperatura 650°C, czas 30 s		

## CoreLine Tempo (mały)

Dostępne części zamienne	Yes
Liczba produktów na jeden wyłącznik nadprądowy	95
Usługi eksploatacyjne	Support services
Ryzyko fotobiologiczne	Risk group 1
Oznaczenie RoHS	RoHS mark
Oznaczenie WEEE	-
LED engine type	LED

### Dane techniczne oświetlenia

Strumień świetlny podczas ściemniania	4200 lm
Współczynnik światła emitowanego w górną półprzestrzeń	88
Początkowy strumień świetlny przy 25°C	4200 lm
Standardowy kąt nachylenia przy montażu bezpośrednio na słupie	0°
Standardowy kąt nachylenia przymontażu na wysięgniku	0°

### Eksploatacja i połączenie elektryczne

Napięcie wejściowe	220-240 V
Częstotliwość wejściowa	50 do 60 Hz
Prąd rozruchowy	5 A
Czas rozruchu	0,06 ms
Prąd zasilacza	700 mA
Współczynnik mocy (Min)	0,98
Współczynnik mocy (Nom)	>0,9

### Sterowniki i zmiana natężenia strumienia świetlnego

Funkcja ściemniania	brak
---------------------	------

### Mechanika i korpus

Materiał obudowy	Odlew aluminiowy
Materiał odbłyśnika	Akryl
Materiał optyki	AC
Materiał pokrywy optycznej/soczewki	Szkło
Materiał mocowania	Aluminum
Urządzenie montażowe	MBA [ wspornik montażowy regulowany]
Klosz/soczewki	FT
Wykończenie klosza/soczewki	Przezroczyste
Całkowita długość	285 mm
Całkowita szerokość	254 mm
Całkowita wysokość	52 mm
Effective projected area	0,052 m <sup>2</sup>

Kolor	ALU-GR
-------	--------

### Certyfikaty i zastosowania

Kod klasy szczelności IP	IP65 [ Zabezpieczone przed przenikaniem kurzu, odporne na strumień wody]
Kod mechanicznej odporności na uderzenia	IK08 [ IK08]
Ochrona przeciwprzepięciowa (tryb wspólny/ różnicowy)	Surge protection level until 10 kV

### Wydajność początkowa (zgodna z normami IEC)

Początkowy strumień świetlny	4200 lm
Tolerancja strumienia świetlnego	+/-10%
Początkowa sprawność oprawy LED	111 lm/W
Początkowy skorelowana Temperatura barwowa	4000 K
Początkowy Współczynnik oddawania barw	80
Początkowa chromatyczność	(0.374, 0.369) SDCM <5
Początkowa moc pobierana	38 W
Tolerancja zużycia mocy	+/-10%

### Wydajność wraz z upływem czasu (zgodna z normami IEC)

Control gear failure rate at median useful life 75000 h	7,5 %
Utrzymanie strumienia świetlnego w czasie trwałości użytkowej 75 000 h, przy 25°C	L80

### Warunki dotyczące zastosowań

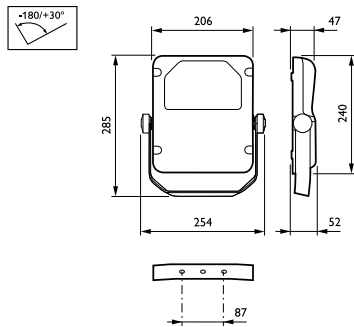
Zakres temperatury otoczenia	-40 do +35°C
Performance ambient temperature Tq	25 °C

### Dane techniczne produktu

Pełny kod produktu	871016330636000
Nazwa produktu na zamówieniu	BVP110 LED42/NW S
EAN/UPC - Produkt	8710163306360
Kod zamówienia	30636000
Numerator - Liczba sztuk w opakowaniu paczce	1
Numerator - Liczba paczek w opakowaniu zewnętrznym	1
Materiał Nr (12NC)	911401555331
Waga netto (szt.)	2,500 kg

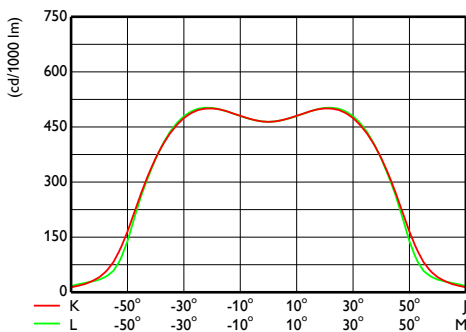
# CoreLine Tempo (mały)

## Rysunki techniczne

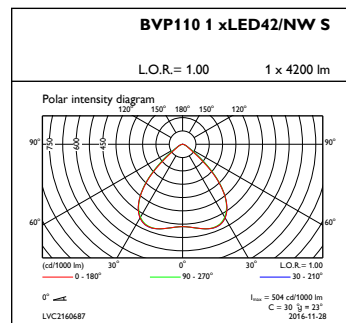


CoreLine Tempo BVP110/120

## Dane fotometryczne



OFCS1\_BVP1101xLED42NWS



OFPC1\_BVP1101xLED42NWS

