



Coreline Highbay Gen4

BY120P G4 LED100S/840 PSD WB

Coreline Highbay Gen4, 73 W, 10500 lm, 4000 K, DALI, 90°, IP65, IK07

CoreLine HighBay Gen4 har overlegen lyskvalitet, lengere levetid og lavere energiforbruk og vedlikeholdelsesbehov.

Produktdata

Generell informasjon	
Lyskilden kan byttes ut	Nei
Antall utstyrsenheter	1 enhet
Driver inkludert	Ja
Light source engine type	LED
Verditrapp	Effekt
CE-merke	CE-merke
Garantiperiode	5 år
Brennbarhetsmerke	For montering på lett antennebare overflater
ENEC-merke	ENEC-merke
Test av glødestrøm	Temperatur 650 °C, varighet 30 sek
I samsvar med EU RoHS	Ja
Teknisk belysning	
Lysytelse	10 500 lm
Korrelert fargetemperatur (nom)	4000 K
Lysutbytte (vurdert) (Nom)	144 lm/W
Fargegjengivelsesindeks (CRI)	>80

Spredningsvinkel på lyskilden	90 x 90 grad(er)
Lyskildefarge	840 nøytralhvit
Optisk type	Bred lysstråle
Type optisk deksel	Kule/deksel av polykarbonat
Armaturs lysstråle spredning	90°
Enhettlig rangering av blendingstall (CEN)	24

Drift og elektronikk

Inngangsspenning	220 til 240 V
Line Frequency	50 to 60 Hz
Opprinnelig CLO strømforbruk	- W
Average CLO power consumption	- W
Startstrøm	53 A
Innløpstid	0,3 ms
Effektforbruk	73 W
Effektfaktor (brøk)	0.95
Tilkobling	Tilkoblingsenhet, 3-pols
Kabel	Kabel på 0,3 m med kontakt, 3-pols

Coreline Highbay Gen4

Antall produkter på MCB på 16 A type B	13
Temperatur	
Omgivelsestemperatur	-30 til +45 °C
Kontroller og dimming	
Kan dimmes	Ja
Driver/kraftenhet/transformator	Strømforsyningsenhet med DALI-grensesnitt
Kontrollgrensesnitt	DALI
Konstant lyseffekt (CLO)	Nei
Mekanikk og innfatning	
Innfatningsmateriale	Aluminium
Reflektormateriale	-
Optisk materiale	Polykarbonat
Optisk deksel/linsemateriale	Polykarbonat
Fixation material	Aluminium
Innfatningsfarge	Grå
Optisk deksel/linsefinish	Klar
Total høyde	445 mm
Total diameter	385 mm
Godkjenning og bruksområde	
Ingress beskyttelseskode	IP65 [Beskyttet mot støvgjennomtrengning, spylesikker]
Mekanisk støtbeskyttelseskode	IK07 [2 J armert]
IEC-beskyttelsesklasse	Sikkerhetsklasse I
Fotobiologisk risiko	Photobiological risk group 0 @200mm to EN62778

Innledende ytelse (i samsvar med IEC)

Lysstrømtoleranse	+/-10%
Innledende kromatisitet	(0.38, 0.38) SDCM <5
Strømforbrukstoleranse	+/-10%

Ytelse over tid (i samsvar med IEC)

Andel driversvikt ved 5000 timer	0,3 %
Feilfrekvens for styreutstyr ved median brukstid på 50 000 timer	5 %
Lumenvedlikehold ved median brukstid* 50000 h	L80

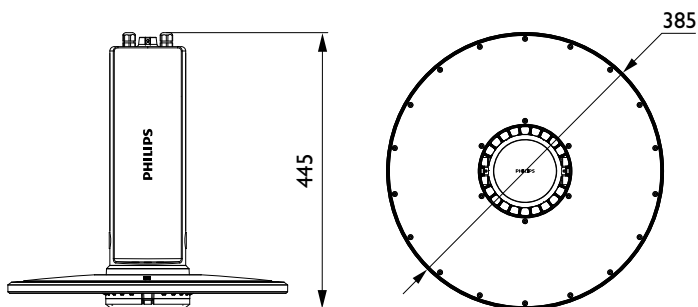
Bruksforhold

Ytelse omgivelsestemperatur Tq	35 °C
Maksimalt dimmenivå	1%
Egnet for tilfeldig vekslings	Ja

Produktdata

Produktnavn for bestilling	BY120P G4 LED100S/840 PSD WB
Fullstendig produktnavn	BY120P G4 LED100S/840 PSD WB
Full EOC	871016333703600
Lokal kodebeskrivelse	3302863
Bestillingskode	33703600
Materialenr. (12NC)	911401574551
Lokal bestillingskode	3302863
SAP-teller – antall per pakke	1
EAN/UPC – produkt/boks	8710163337036
SAP-teller – pakker per utvendige	1
EAN/UPC – boks	8710163337036

Målskisse



Coreline Highbay Gen4

