



Tango G3 - BVP38x

BVP382 LED130/WW 120W 220-240V AMB

Tango G3 - BVP38x, 13200 lm, 120 W, Branco quente, feixe médio assimétrico, 40° x 80°, Classe de segurança I, Suporte de montagem ajustável

O projetor luminoso de LED econômico Philips Tango G3 é a solução ideal para uma área ampla de aplicações de iluminação de área. Incorpora a fonte de luz LED, sistema óptico, dissipador térmico e driver em um compartimento robusto e compacto que atende a todos os standards de segurança mundialmente reconhecidos. Seu dissipador térmico especialmente desenvolvido incorpora estética e funcionalidade para garantir excelente confiabilidade. Desenvolvida com tecnologia LED, esta luminária oferece desempenho superior e vida útil prolongada, o que leva a iluminação de área a outro nível.

Dados do produto

Informações gerais		Dados elétricos e de operação	
Fonte de luz substituível	Sim	Color rendering index (CRI)	70
Driver incluído	Sim	Cor da fonte de luz	Branco quente
Light source engine type	LED	Tipo de acessório de difusor ótico	Microlente óptica de policarbonato
Lighting Technology	LED	Propagação do feixe de luz da luminária	40° x 80°
Marca CE	-	Tipo óptico ao ar livre	feixe médio assimétrico
Período de garantia	3 anos		
Dados técnicos de luz			
Fluxo luminoso	13.200 lm	Tensão de entrada	220-240 V
Temperatura de cor correlacionada (Nom.)	3000 K	Line Frequency	50 or 60 Hz
Eficiência luminosa (nominal) (Nom.)	110 lm/W	Consumo de energia	120 W
		Fator de potência (fração)	0.95
		Conexão	Cabos/fios suspensos

Tango G3 - BVP38x

Cabo	Cabo de 0,5 m sem plugue
-------------	--------------------------

Temperatura

Intervalo de temperatura ambiente	-40 a 50 °C
--	-------------

Controles e dimerização

Regulável	Não
Driver/unidade de potência/ transformador	Unidade de fonte de alimentação (Ligado/Desligado)
Interface de controle	-

Dados mecânicos e de compartimento

Material do compartimento	Alumínio fundido
Material de óptica	Polycarbonato
Tipo de acessório de lente/difusor ótico	Polycarbonato
Fixation material	Aço
Cor do compartimento	Alumínio e cinza
Dispositivo de montagem	Suporte de montagem ajustável
Tipo de acessório de lente/difusor ótico	Fosco
Comprimento geral	500 mm
Largura total	97 mm
Altura geral	498 mm
Área projetada efetiva	0,17 m ²
Dimensões (altura x largura x profundidade)	498 x 97 x 500 mm

Aprovação e aplicação

Código de proteção de entrada	IP66 [Proteção contra a penetração de poeira, à prova de jatos]
--------------------------------------	---

Código de proteção mecânica contra impactos	IK08 [5 J com proteção contra vandalismo]
--	---

Surge Protection (Common/Differential)	Nível de proteção contra sobretensão da luminária até o modo diferencial de 10 kV e o modo comum de 10 kV
---	---

Proteção/Classe IEC	Classe de segurança I
----------------------------	-----------------------

Desempenho inicial (compatível com IEC)

Tolerância do fluxo luminoso	+/-10%
-------------------------------------	--------

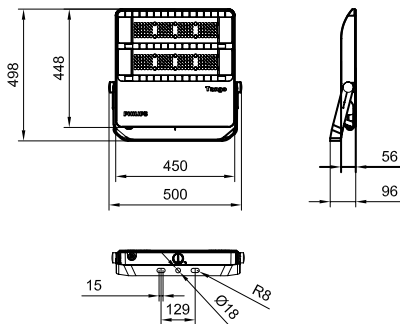
Cromaticidade inicial	SDCM<=7
------------------------------	---------

Tolerância de consumo de energia	+/-10%
---	--------

Dados do produto

Nome de produto da encomenda	BVP382 LED130/WW 120W 220-240V AMB
Nome do produto completo	BVP382 LED130/WW 120W 220-240V AMB
Full EOC	911401657503
Descrição do código local	LUMINARIA LED BVP382LED130WW120W220AMB
Código de encomenda	911401657503
Nº do material (12NC)	911401657503
Código local	BVP382
Numerador — Quantidade por embalagem	1
Numerador SAP — Embalagens por exterior	1

Desenho dimensional



Tango G3 - BVP38x



© 2023 Signify Holding Todos os direitos reservados. Signify não oferece qualquer representação ou garantia quanto à precisão ou à integridade das informações incluídas aqui e não se responsabiliza por qualquer ação em função disso.

As informações apresentadas neste documento não se destinam a qualquer oferta comercial e não compõem parte de qualquer cotação ou contrato, a menos que seja acordado pela Signify. Philips e o Philips Shield Emblem são marcas comerciais registradas da Koninklijke Philips N.V.

www.lighting.philips.com

2023, Abril 29 - Dados sujeitos a alteração