



UNIstrip LP G2

BCP270 G2 12xLED/5000 24V L300 A

悠奕系列 LED 燈具是專為戶外建築照明而設計的一款具有廣泛適用性的燈具。該產品系列專注於單色光及 RGB 全彩應用。悠奕系列產品將提供可靠的品質和優異的性能以滿足客戶多樣的需求。設計靈感來自現代城市建築特徵。整體線條簡潔明快，外觀設計緊湊，堅固耐用，精緻的細節散發出獨特魅力。

产品数据

| 基本資訊 | |
|-----------------|----------------------|
| 光源色彩 | CW |
| 可更換光源 | 否 |
| 齒輪部件數量 | 1 |
| 驅動器/供電裝置/變壓器 | ET [電子的 變壓器] |
| 內附驅動器 | 否 |
| 光學護蓋/鏡頭類型 | Polycarbonate linear |
| 控制介面 | - |
| 接線 | Flying leads/wires |
| 纜線 | C1000 (C1K) |
| 保護等級 IEC | CLIII (III) |
| 易燃性標誌 | F [F] |
| CE 標誌 | CE |
| ENEC 標誌 | - |
| 保固期 | 3 years |
| 恆光輸出 | No |
| RoHS 標誌 | RoHS mark |
| LED engine type | LED |

| 照明科技 | |
|---------|---|
| 柱頂標準傾斜角 | - |
| 側入標準傾斜角 | - |

| 運作和電氣 | |
|-----------|--------------------|
| 功率因數 (最小) | 0.9 |
| 控制調光 | |
| 可調光 | 否 |
| 機械和殼體 | |
| 外罩材質 | Aluminum extruded |
| 光學裝置材質 | Polycarbonate |
| 光學護蓋/鏡頭材質 | Polycarbonate |
| 固定材質 | Aluminum |
| 裝置安裝 | MBA [安裝 可調節支架] |
| 光學護蓋/鏡頭形狀 | Flat |
| 光學護蓋/鏡頭表層 | Clear |
| 總長度 | 329 mm |
| 總寬度 | 50 mm |
| 總高度 | 61 mm |
| 色彩 | Aluminum and black |

| 應用 | |
|----------|--------------|
| 防水防塵規範代碼 | IP66 [IP66] |
| 機械衝擊保護碼 | IK03 [IK03] |

UNIPstrip LP G2

初始性能

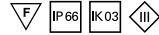
| | |
|-------------|---------|
| 初始光通量 | 330 lm |
| 光通量容限 | +/-10% |
| 初始 LED 燈具效率 | 83 lm/W |
| 初始腐蝕性色溫 | 5000 K |
| 初始演色性指數 | 80 |
| 初始輸入功率 | 4 W |
| 用電量容限 | +/-10% |

適用條件

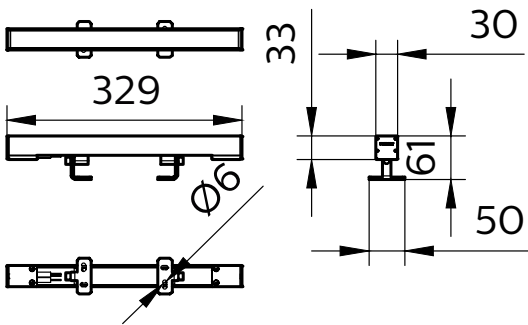
| | |
|--------|----------------|
| 環境溫度範圍 | -40 to +50 °C |
| 最高調光等級 | Not applicable |

產品參數

| | |
|--------------|----------------------------------|
| 完整產品碼 | 911401664003 |
| 訂購產品名稱 | BCP270 G2 12xLED/5000 24V L300 A |
| 訂購代碼 | 911401664003 |
| 分子 - 各件數量 | 1 |
| 分子 - 每一外盒內件數 | 18 |
| 材質編號(12NC) | 911401664003 |
| 淨重 (件) | 0.460 kg |



二维绘图



UNIPstrip LP G2 BCP270

