



Tango G3 - BVP38x

BVP383 LED405/NW 360W 220-240V AMB

Tango LED G3 é a solução ideal para diversas aplicações de iluminação externa com excelente eficiência energética. Incorpora a fonte de luz LED, sistema ótico, dissipador térmico e driver em um compartimento robusto e compacto que atende a todos os padrões de segurança mundialmente reconhecidos. Seu dissipador térmico especialmente desenvolvido incorpora estética e funcionalidade para garantir excelente confiabilidade. Desenvolvida com tecnologia LED, esta luminária oferece desempenho superior e vida útil prolongada, o que leva a iluminação externa a outro nível.

Dados do produto

Informações gerais	
Cor da fonte de luz	NW
Fonte de luz substituível	Sim
Driver/unidade de alimentação/transformador	PSU [Fonte de alimentação]
Controlador incluído	Sim
Tipo de acessório de lente/difusor ótico	PC-MLO [Óptica com microlente de policarbonato]
Difusão do fecho da luz da luminária	35° x 100°
Interface de controle	-
Conexão	Flying leads/wires
Cabo	Cabo de 0,5 m sem plugue
Proteção/Classe IEC	CLI (I)
Marca CE	Não
Período de garantia	3 years
Tipo de óptica externa	Facho médio assimétrico
Tipo de mecanismo do LED	LED
Dados elétricos e de operação	
Tensão de entrada	220-240 V

Frequência de entrada	50 ou 60 Hz
Fator de potência (Mín.)	0.95
Controles e dimerização	
Regulável	Não
Dados mecânicos e de compartimento	
Material do compartimento	Aluminum die-cast
Material de óptica	PC
Material de lente/tampa óptica	PC
Material de fixação	Steel
Dispositivo de montagem	MBA [Suporte de montagem regulável]
Acabamento da lente/difusor ótico	Frosted
Comprimento geral	591 mm
Largura geral	114 mm
Altura geral	603 mm
Área projetada efetiva	0,29 m ²

Tango G3 - BVP38x

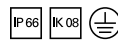
Cor	ALU-GR
Aprovação e aplicação	
Código de proteção de entrada	IP66 [IP66]
Código de proteção mecânica contra impactos	IK08 [IK08]
Proteção contra sobretensão (Comum/diferencial)	Surge protection level until 10 kV
Desempenho inicial (compatível com IEC)	
Fluxo luminoso inicial (fluxo do sistema)	40500 lm
Tolerância do fluxo luminoso	+/-10%
Eficiência da luminária LED inicial	110 lm/W
Temperatura de cor correlacionada inicial	4000 K
Índice de reprodução de cor inicial	70
Cromaticidade inicial	SDCM<=7
Potência de entrada inicial	360 W
Tolerância de consumo de energia	+/-10%

Condições de aplicação

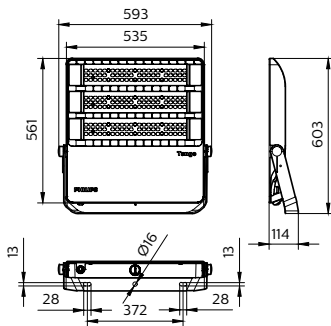
Intervalo de temperatura ambiente	-40 to +50 °C
-----------------------------------	---------------

Dados do produto

Código do produto completo	911401683303
Nome de produto da encomenda	BVP383 LED405/NW 360W 220-240V AMB
Código de encomenda	911401683303
Código de encomenda local	911401683303
Numerador SAP – Quantidade por embalagem	1
Numerador SAP – Embalagens por exterior	1
Nº do material (12NC)	911401683303
Peso líquido SAP (peça)	12,499 kg



Desenho dimensional



BVP38x Tango G3

