



UniPoint

BGP312 5LED 2700K MB GG

本公司設計製作的 UniPoint 可提供一般照明和重點照明性能，燈體可隱藏於裝置內部，只有光線洩出。這款產品設計能增加柔和或戲劇效果，適合用來改變環境氛圍。這款產品還具備一些獨特性能，例如節電、單色光效和微型特性。這項產品保證具備絕佳可靠性和高度抗蝕性，能夠耐受惡劣天氣和人為破壞

产品数据

基本資訊	
光源色彩	827
可更換光源	否
驅動器/供電裝置/變壓器	ET [電子的 變壓器]
內附驅動器	否
光學護蓋/鏡頭類型	GB [玻璃 燈罩/ 蓋板]
燈具光束擴展	25°
接線	Flying leads/wires
纜線	C-2
保護等級 IEC	CLIII (III)
CE 標誌	CE
保固期	3 years
室外光學裝置類型	Medium beam angle 25°
恆光輸出	No
RoHS 標誌	RoHS mark
LED engine type	LED
運作和電氣	
輸入電壓	230/24 V
輸入頻率	45 至 66 Hz
湧入電流	1 A
湧入時間	10 ms

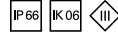
功率因數 (最小)	0.97
控制調光	
可調光	否
機械和殼體	
外罩材質	Aluminum die-cast
反射罩材質	Glass
光學護蓋/鏡頭材質	Glass
裝置安裝	AS
光學護蓋/鏡頭形狀	Conical
光學護蓋/鏡頭表層	Textured
總長度	123.5 mm
總高度	95 mm
總直徑	90 mm
應用	
防水防塵規範代碼	IP66 [IP66]
機械衝擊保護碼	IK06 [IK06]
初始性能	
初始光通量	595 lm
光通量容限	+/-10%

初始 LED 燈具效率	59 lm/W
初始腐蝕性色溫	2700 K
初始演色性指數	>80
初始色度	SDCM<5
初始輸入功率	10 W
用電量容限	+/-10%

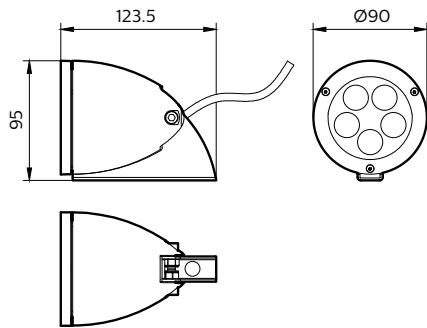
產品參數

完整產品碼	911401711632
-------	--------------

訂購產品名稱	BGP312 5LED 2700K MB GG
訂購代碼	911401711632
分子 - 各件數量	1
分子 - 每一外盒內件數	9
材質編號(12NC)	911401711632
淨重 (件)	0.777 kg



二维绘图



BGP312 UniPoint

