



Image
not yet
available

LED Wall Mount 壁燈

BWS151 LED200/WW PSU 220-240V 7043

LED Low Power - 830 暖白 - 電源 裝置 - 50 至 60 Hz - RAL7043 (7043)

人們希望為自己的城市創造和諧愉悅的景觀 - 吸引遊客的注意力，使他們流連忘返。他們希望以有限的預算來創造最佳的照明效果; 結合簡單的圓形設計和可靠照明性能，這種低成本的白光 LED 壁燈與蛋白色擴散器提供了一個柔和的光線效果與有吸引力的均勻性。

产品数据

基本資訊	
光源數	96 [96 pcs]
燈具系列代碼	LED-LP [LED Low Power]
光源色彩	830 暖白
可更換光源	否
齒輪部件數量	1
驅動器/供電裝置/變壓器	PSU [電源 裝置]
內附驅動器	是
光學護蓋/鏡頭類型	PC-UV [Polycarbonate bowl/cover UV-resistant]
纜線	C-2
保護等級 IEC	CLIII (II)
易燃性標誌	F [F]
CE 標誌	CE
保固期	1 years
RAL 色彩	RAL7043 (7043)
恆光輸出	No
MCB 上的產品數量	1
LED engine type	LED

運作和電氣	
輸入電壓	220-240 V
輸入頻率	50 至 60 Hz
功率因數 (最小)	0.4

控制調光	
可調光	否

機械和殼體	
外罩材質	Polycarbonate
光學護蓋/鏡頭材質	Polycarbonate
裝置安裝	AS
光學護蓋/鏡頭表層	Matte
總長度	200 mm
總寬度	200 mm
總高度	62 mm
色彩	DGR

應用	
防水防塵規範代碼	IP65 [IP65]

LED Wall Mount 壁燈

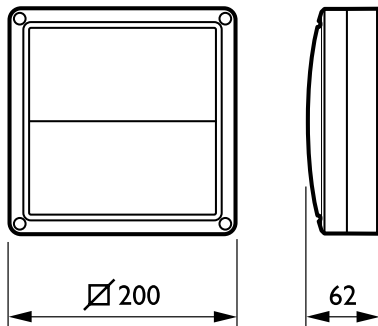
機械衝擊保護碼	IK08 [IK08]
初始性能	
初始光通量	240 lm
光通量容限	+/-10%
初始 LED 燈具效率	41.38 lm/W
初始腐蝕性色溫	3000 K
初始演色性指數	>80
初始輸入功率	5.8 W
用電量容限	+/-10%
適用條件	
環境溫度範圍	-20 to +40 °C

產品參數

完整產品碼	911401724301
訂購產品名稱	BWS151 LED200/WW PSU 220-240V 7043
訂購代碼	911401724301
分子 - 各件數量	1
分子 - 每一外盒內件數	24
材質編號(12NC)	911401724301
淨重 (件)	0.680 kg



二维绘图



LED Wall mount BWS150

