



# CoreLine Panel

## RC132V LED43S/840 PSU W60L60 OC

840 neutrální bílá - Power supply unit

Pro nově i renovované prostory vyžadují zákazníci řešení, která nabízejí kvalitní osvětlení a podstatné snížení nákladů na energii a údržbu. Nová řada CoreLine Panel výrobků LED může nahradit funkční osvětlení v projektech celkového osvětlení. Nyní je k dispozici jak verze nevyhovující (NOC), tak vyhovující (OC) požadavkům pro kanceláře. Proces výběru, instalace a údržby je velice jednoduchý – jedná se o velmi snadný přechod.

### Údaje o produktu

General Information	
Vyzařovací úhel světelného zdroje	120 °
Barva světelného zdroje	840 neutrální bílá
Vyměnitelnost světelného zdroje	Ne
Počet předřadниковých jednotek	1 unit
Předřadník / napájecí jednotka / transformátor	PSU [ Power supply unit]
Včetně předřadníku	Ano
Typ optiky	No [ -]
Divergence světelného paprsku svítidla	90°
Řídicí rozhraní	-
Připojení	Třípólový zasunovací konektor
Kabel	Cord 0.25 m with push-in connector
Třída ochrany IEC	Bezpečnostní třída II
Test žhavým drátem	Teplota 650 °C, doba 30 s
Značka hořlavosti	F [ For mounting on normally flammable surfaces]
Značka CE	CE mark
Značka ENEC	ENEC mark

Záruční lhůta	5 let
Konstantní světelný výkon	No
Počet produktů v MCB	24
Značka RoHS	RoHS mark
Jednotné hodnocení oslnění CEN	19
Operating and Electrical	
Vstupní napětí	220 to 240 V
Vstupní frekvence	50 až 60 Hz
Počáteční spotřeba energie při stálém světelném toku	- W W
Průměrná spotřeba energie při stálém světelném toku	35 W
Náběhový proud	11,8 A
Doba náběhu	300 ms
Účinnost (min.)	0.9

# CoreLine Panel

## Controls and Dimming

Regulovatelné	Ne
---------------	----

## Mechanical and Housing

Materiál pláště	Hliník
Materiál reflektoru	-
Materiál optiky	Polymethyl methacrylate
Materiál optického krytu / čoček	Polymethylmetakrylát (PMMA)
Materiál uchycení	Aluminum
Povrchová úprava optického krytu / čoček	Opálové provedení
Celková délka	597 mm
Celková šířka	597 mm
Celková výška	36 mm
Barva	WH

## Approval and Application

IP kód	IP20/44 [ Chráněno proti proniknutí prstů, proti proniknutí drátů, proti stříkající vodě ]
Kód ochrany proti mechanickým nárazům	IK03 [ 0.3 J ]

## Initial Performance (IEC Compliant)

Počáteční světelný tok	4300 lm
Tolerance světelného toku	+/-10%
Počáteční účinnost svítidla LED	123 lm/W
Poč. korel. teplota chromatičnosti	4000 K
Poč. Index barevného podání	>80
Původní chromatičnost	(0.38, 0.38) SDCM <3

Počáteční příkon	35 W
Tolerance spotřeby energie	+/-10%

## Over Time Performance (IEC Compliant)

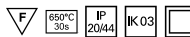
Control gear failure rate at median useful life 50000 h	5 %
Lumen maintenance at median useful life* 50000 h	L75

## Application Conditions

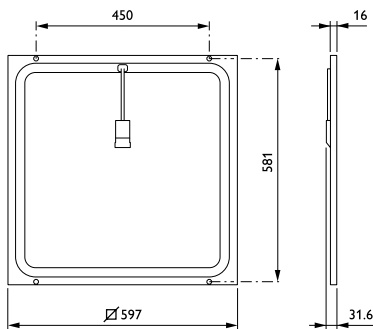
Rozsah okolní teploty	+10 až +40 °C
Performance ambient temperature Tq	25 °C
Maximální úroveň stmívání	Nerelevantní

## Product Data

Úplný kód výrobku	871016333468400
Objednací název produktu	RC132V LED43S/840 PSU W60L60 OC
EAN/UPC – výrobek	8710163334684
Objednací kód	33468400
Číslování – počet v balení	1
Číslování – balení v krabici	1
Materiál č. (12NC)	911401735522
Celková hmotnost (kus)	3,620 kg



## Rozměrové výkresy



CoreLine Panel RC132V/RC133V

