



Ledinaire pro montáž na stěnu, WLO60V

WLO60V LED11S/830 PSU II WH

830 teplá bílá - Power supply unit - Bezpečnostní třída II - WH

Řada Ledinaire obsahuje výběr oblíbených LED svítidel, která se vyznačují vysokou úrovní kvality typickou pro společnost Philips a přívětivou cenou. Spolehlivé, energeticky účinné a cenově dostupné – přesně to, co potřebujete.

Údaje o produktu

General Information		Remarks
Vyzařovací úhel světelného zdroje	120 °	*-Per Lighting Europe guidance paper "Evaluating performance of LED based luminaires - January 2018": statistically there is no relevant difference in lumen maintenance between B50 and for example B10. Therefore the median useful life (B50) value also represents the B10 value.
Barva světelného zdroje	830 teplá bílá	
Vyměnitelnost světelného zdroje	Ne	
Počet předřadnikových jednotek	1 unit	
Předřadník / napájecí jednotka / transformátor	PSU [Power supply unit]	
Včetně předřadníku	Ano	
Typ optiky	120 [Beam angle 120°]	
Divergence světelného paprsku svítidla	120°	
Řídicí rozhraní	-	
Připojení	Třípólový zasunovací konektor	
Kabel	-	
Třída ochrany IEC	Bezpečnostní třída II	
Test žhavým drátem	Teplota 650 °C, doba 30 s	
Značka hořlavosti	NO [-]	
Značka CE	CE mark	
Značka ENEC	-	
Záruční lhůta	3 roky	
Konstantní světelný výkon	No	
Počet produktů v MCB	50	
Značka RoHS	RoHS mark	
Operating and Electrical		
Vstupní napětí	220-240 V	
Vstupní frekvence	50 až 60 Hz	
Počáteční spotřeba energie při stálém světelném toku	Not applicable W	
Průměrná spotřeba energie při stálém světelném toku	Not applicable W	
Náběhový proud	3,24 A	

Ledinaire pro montáž na stěnu, WL060V

Doba náběhu	0,043 ms
Účinnost (min.)	0.9

Controls and Dimming

Regulovatelné	Ne
---------------	----

Mechanical and Housing

Materiál reflektoru	Polykarbonát
Materiál optiky	Polymethyl methacrylate
Materiál optického krytu / čoček	Polymethylmetakrylát (PMMA)
Materiál uchycení	-
Povrchová úprava optického krytu / čoček	Opálové provedení
Celková délka	285 mm
Celková šířka	285 mm
Celková výška	88 mm
Celkový průměr	285 mm
Barva	WH

Approval and Application

IP kód	IP44 [Chráněno proti proniknutí drátů, chráněno proti stříkající vodě]
Kód ochrany proti mechanickým nárazům	IK03 [0.3 J]

Initial Performance (IEC Compliant)

Počáteční světelný tok	1100 lm
Tolerance světelného toku	+/-10%
Počáteční účinnost svítidla LED	90 lm/W
Poč. korel. teplota chromatičnosti	3000 K
Poč. Index barevného podání	>80
Původní chromatičnost	(0.43, 0.40) SDCM<lt;/>≤5

Počáteční příkon	12 W
Tolerance spotřeby energie	+/-10%

Over Time Performance (IEC Compliant)

Control gear failure rate at median useful life 50000 h	2,24 %
Střední životnost L70B50	50000 h
Střední životnost L80B50	31000 h
Střední životnost L90B50	14900 h
Lumen maintenance at median useful life* 50000 h	L70

Application Conditions

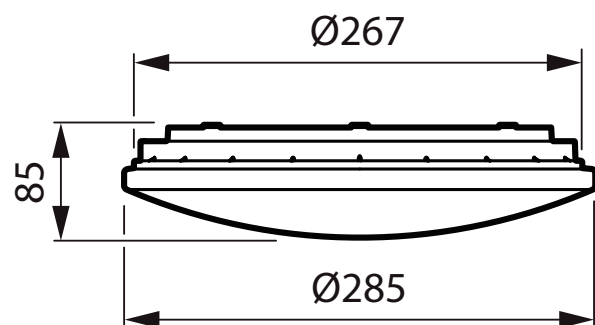
Rozsah okolní teploty	-20 až +40 °C
Performance ambient temperature Tq	25 °C
Maximální úroveň stmívání	Nerelevantní

Product Data

Úplný kód výrobku	871016333909299
Objednávací název produktu	WL060V LED11S/830 PSU II WH
EAN/UPC – výrobek	8710163339092
Objednávací kód	33909299
Číslování – počet v balení	1
Číslování – balení v krabici	5
Materiál č. (12NC)	911401802080
Celková hmotnost (kus)	0,410 kg



Rozměrové výkresy



Ledinaire Wall-mounted WL060V

Ledinaire pro montáž na stěnu, WL060V

