



# Ledinaire Wandleuchte WL060V

## WL060V LED11S/830 PSU II WH

830 Warmweiß – elektronisches Betriebsgerät, schaltbar – Schutzklasse II – Weiß

Das Philips Ledinaire Produktportfolio besteht aus einer Anzahl kostengünstiger Leuchten für unterschiedliche Anwendungsgebiete, die der Installateur in seiner täglichen Arbeit einsetzt. Sie zeichnen sich durch ein hohes Qualitätsniveau, hohe Energieeffizienz und einfache Installation aus.

### Produkt Daten

Allgemeine Eigenschaften		ENEC-Zeichen	Nein
Ausstrahlungswinkel der Lichtquelle	120 °	Garantiedauer	3 Jahre
Farbe der Lichtquelle	830 Warmweiß	Hinweis	* LightingEurope, der Fachverband der europäischen Lichtindustrie informiert im „Leitfaden zur Bewertung der Leistungsfähigkeit von LED-Leuchten – Januar 2018“: Statistisch gesehen gibt es keinen relevanten Unterschied im Lichtstromrückgang bei B50 oder zum Beispiel B10. Deshalb stellt der Wert der Mittleren Nutzlebensdauer B50 auch den B10-Wert dar. Wird der B-Wert nicht angegeben, gilt die Angabe des Lichtstromrückgangs für B50 (=B10). Die Kommunikation der „Nutzlebensdauer (LxxBxx)“ wird zukünftig als „Mittlere Nutzlebensdauer (Lxx)“ bezeichnet, die
Lichtquelle austauschbar	Nein		
Anzahl Vorschaltgeräte	1 Einheit		
Betriebsgerät	PSU [ elektronisches Betriebsgerät, schaltbar]		
Betriebsgerät inklusive	Ja		
Optiktyp	120 [ Ausstrahlungswinkel 120°]		
Ausstrahlungswinkel Leuchte	120°		
Steuerungsschnittstelle	-		
Anschluss	Schnellsteckverbinder, 3-polig		
Kabel	No		
IEC-Schutzart	Schutzklasse II		
Glühfadentest	Temperatur: 650 °C, Dauer: 30 s		
Entflammbarkeitszeichen	NO [ nein]		
CE-Zeichen	ja		

## Ledinaire Wandleuchte WL060V

	den B50-Wert darstellt. Dabei wird anstatt z. B. „Nutzlebensdauer (L80B50)“ neu „Mittlere Nutzlebensdauer (L80)“ kommuniziert.
Konstante Lichtabstrahlung	Nein
Max Anzahl pro Sicherungsautomat	50
RoHS-Zeichen	RoHS mark

### Elektrische Kenndaten

Eingangsspannung	220-240 V
Eingangsfrequenz	50 bis 60 Hz
Einschaltstrom	3,24 A
Einschaltzeit	0,043 ms
Leistungsfaktor (min.)	0.9

### Dimmen

Dimmbar	Nein
---------	------

### Mechanische Kenndaten

Reflektor-Material	Polycarbonat
Optisches Material	Polymethyl methacrylate
Material optische Abdeckung/Linse	Acrylglas
Befestigungsmaterial	-
Veredelung optische Abdeckung/Linse	Opal
Gesamte Länge	285 mm
Gesamte Breite	285 mm
Gesamte Höhe	88 mm
Gesamter Durchmesser	285 mm
Farbe	Weiß

### Zulassungen und Anwendungseigenschaften

Schutzart (IP)	IP44 [ Schutz gegen Drähte, sprühwassergeschützt]
Schlagfestigkeit (IK)	IK03 [ IK03]

### Initialkennwerte (IEC konform)

Lichtstrom-Neuwert	1100 lm
Lichtstromtoleranz	+/-10%
Initiale Leuchtenlichtausbeute	90 lm/W
Init. korr. Farbtemperatur	3000 K
Init. Farbwiedergabeindex	>80
Initialer Farbraum	(0.43, 0.40) SDCM ≤5
Systemleistung	12 W
Toleranz Leistungsaufnahme	+/-10%

### Lebensdauer kennwerte (IEC konform)

Betriebsgeräte-Ausfallrate bei Mittlerer Nutzlebensdauer von 50.000 h	2,24 %
Lichtstromstabilität während der Nutzlebensdauer von 50.000 Stunden, bei 25 °C	L70

### Anwendungsparameter

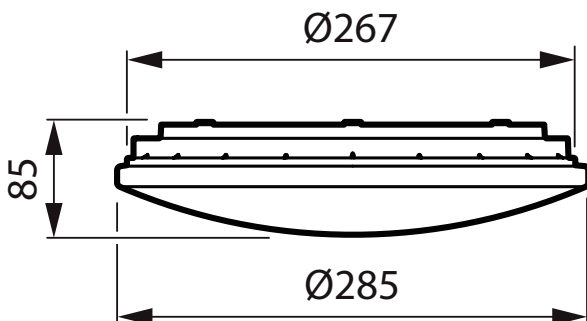
Umgebungstemperaturbereich	-20 bis +40 °C
Performance ambient temperature Tq	25 °C
Maximaler Dimmlevel	Nicht zutreffend

### Produktdaten

Gesamt-Produktcode	871016333909299
Bestell-Produktname	WL060V LED11S/830 PSU II WH
EAN/UPC - Produkt	8710163339092
Bestellcode	33909299
Anzahl pro Verpackung	1
Anzahl pro Umverpackung	5
Material-Nr. (12NC)	911401802080
Nettogewicht (Einzelteil)	0,410 kg



## Abmessungsskizzen



Ledinaire Wall-mounted WL060V/WL055V

## Ledinaire Wandleuchte WLO60V

