



Essential SmartBright LED Downlight

DN027B LED15/NW D175 RD

DN027 SmartBright LED downlight – светодиодный светильник, сочетающий себе качество и высокую эффективность при низкой стоимости. Для удовлетворения потребностей заказчиков в данном семействе представлены светильники разной мощности и разных форм-факторов (круглом или квадратном встраиваемом, либо в накладном)

Данные о продукции

Общая информация	
Сменный источник света	Нет
Осветительная технология	LED
Гарантийный период	1 год

Технические характеристики освещения	
Светоотдача	1 500 лм
Коррелированная цветовая температура (ном.)	4000 К
Коэффициент цветопередачи (CRI)	80
Цвет источника света	3000/4000/6500
Светораспределение светильника	110°

Эксплуатационные и электрические характеристики	
Частота сети	50 or 60 Hz
Входная частота	50 или 60 Hz
Энергопотребление	18 В
Коэффициент мощности (доля)	0.7
Соединение	Свободные вводы/провода

Температура	
Диапазон температур окружающей среды	От –20 до +40 °С

Системы управления и регулировка яркости света	
Возможность диммирования	Нет
Драйвер/блок питания/трансформатор	Источник питания (Вкл./Выкл.)

Механические компоненты и корпус	
Материал корпуса	Пластмасса
Материал отражателя	Поликарбонат
Оптический материал	Поликарбонат
Цвет корпуса	Белый
Общая длина	33 мм
Общая ширина	33 мм
Общая высота	33 мм
Общий диаметр	200 мм
Размеры (высота x ширина x глубина)	33 x 33 x 33 mm

Соответствие требованиям и область применения	
Код защиты от проникновения (IP)	IP20 [Защита пальцев]

Essential SmartBright LED Downlight

Код степени защиты от механических воздействий	IK02 [0,2 Дж, стандартный]
Класс защиты IEC	Класс безопасности II

Первоначальная производительность (соответствие МЭК)

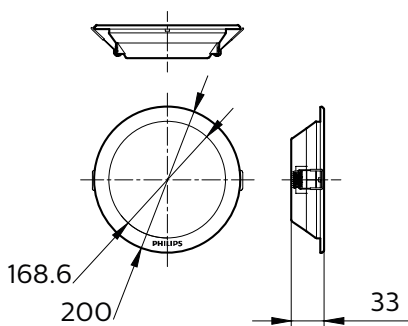
Начальная цветность	SDCM<5
Допустимое значение потребляемой мощности	+/-10%

Данные об изделии

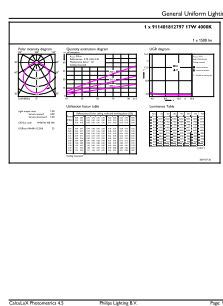
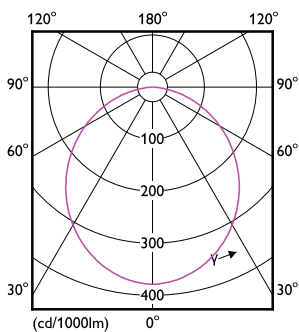
Название продукта для заказа	DN027B LED15/NW D175 RD
Полное название продукта	DN027B LED15/NW D175 RD

Полный код продукта	871016330893799
Код заказа	911401812797
Материал № (12NC)	911401812797
Нумератор — количество на упаковку	1
EAN/UPC — продукт/короб	8710163308937
Нумератор — упаковок на внешний короб	24
EAN/UPC — короб	8710163309811

Чертеж размеров



Фотометрические данные



Light Distribution Diagram - DN027B LED15/NW D175 RD

General uniform lighting - DN027B LED15/NW D175 RD

