



Tango G3 - BVP38x

BVP382 LED180/CW 150W 220-240V SWB GM

Tango G3 - BVP38x, 18000 lm, 150 W, Blanco frío, Haz de luz ancho simétrico, 85° x 85°, Clase de seguridad I, Soporte de montaje ajustable

El proyector LED Tango G3 Philips de bajo consumo es la solución ideal para una amplia gama de aplicaciones de iluminación de áreas. Cuenta con fuente de luz LED, sistema óptico, disipador de calor y controlador, todo en una carcasa compacta y sólida que cumple con los estándares reconocidos a nivel mundial. El disipador de calor especialmente diseñado combina estética y funcionalidad para garantizar una fiabilidad excelente. Gracias a la tecnología LED, esta luminario ofrece un rendimiento superior y una mayor vida útil, lo que lleva a la iluminación de áreas a un nivel totalmente nuevo.

Datos del producto

Información general		Operación y aspectos eléctricos	
Código de la línea de lámparas	-	Ángulo de inclinación estándar post-top	-
Fuente de luz reemplazable	Sí	Ángulo de inclinación estándar con entrada lateral	-
Controlador incluido	Sí	Temperatura de color correlacionada	5700 K
Tipo de motor de fuente de luz	LED	Eficacia lumínica (promedio) (nominal)	120 lm/W
Lighting Technology	LED	Índice de producción de color (IRC)	>70
Marca CE	Marca CE	Color de la fuente de luz	Blanco frío
Periodo de garantía	3 años	Tipo de cubierta óptica	Óptica de microlente de policarbonato
Marca de inflamabilidad	-	Ampliación de haz de luz de la luminaria	85° x 85°
Marca ENEC	-	Tipo óptico para exterior	Haz de luz ancho simétrico
Cumple con el reglamento RoHS de la UE	No		
Información técnica sobre la luz			
Flujo luminoso	18,000 lm	Voltaje de entrada	220-240 V
		Frecuencia de línea	50 or 60 Hz

Tango G3 - BVP38x

Consumo de energía	150 W
Factor de potencia (fracción)	0.95
Conexión	Cables y guías flotantes
Cable	Cable de 1.5 m sin enchufe

Temperatura

Rango de temperatura ambiente	-40 a +50 °C
-------------------------------	--------------

Controles y atenuación

Regulable	No
Controlador/unidad de potencia/transformador	Unidad de fuente de alimentación (encendido/apagado)
Interfaz de control	-

Mecánica y carcasa

Material de la carcasa	Aluminio moldeado a presión
Material del reflector	-
Material óptico	Policarbonato
Material de cubierta/lente óptica	Policarbonato
Material de fijación	Acero
Color de la carcasa	Aluminio y gris
Dispositivo de montaje	Soporte de montaje ajustable
Forma de cubierta/lente óptica	-
Acabado de cubierta/lente óptica	Satinado
Longitud total	500 mm
Ancho total	97 mm
Altura total	498 mm
Área proyectada efectiva	0.17 m ²
Dimensiones (alto x ancho x profundidad)	498 x 97 x 500 mm

Aprobación y aplicación

Código de protección de ingreso	IP66 [Protección contra el ingreso de polvo, a prueba de chorro de agua]
Código de protección de impacto mec.	IK08 [5 J protección contra vandalismo]
Protección contra sobretensión (común/diferencial)	La protección contra sobretensión del luminario a nivel de un modo diferencial de 15 kV y 15 kV de modo normal
Clase de protección IEC	Clase de seguridad I

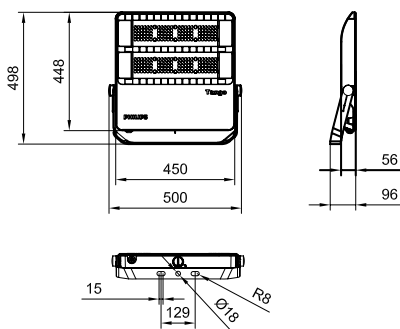
Rendimiento inicial (cumple con normas IEC)

Tolerancia del flujo luminoso	+/-10%
Cromaticidad inicial	SDCM< 7
Tolerancia del consumo de energía	+/-10%

Información del producto

Nombre del producto del pedido	BVP382 LED180/CW 150W 220-240V SWB GM
Nombre del producto completo	BVP382 LED180/CW 150W 220-240V SWB GM
Full EOC	911401842498
Código del pedido	911401842498
N.º de material (12NC)	911401842498
Numerador SAP: cantidad por paquete	1
Numerador: paquetes por caja externa	1

Plano de dimensiones



Tango G3 - BVP38x

