



GreenSpace Surface-mounted

SM293C LED20/830 PSU WH GM

GreenSpace Surface-mounted, 19 В, 2000 лм, 3000 К,
Глянцевое зеркало, Защита пальцев

Высокоэффективный светодиодный светильник накладного монтажа семейства GreenSpace позволяет экономить до 66% затрат на электроэнергию по сравнению с традиционными даунлайтами.

Данные о продукции

Общая информация	
Сменный источник света	Нет
Количество единиц ПРА	1 шт.
Драйвер в комплекте	Да
Тип светогенератора	LED
Маркировка CE	Маркировка CE
Гарантийный период	3 года
Знак пожароопасности	-
Сертификат ENEC	-
Испытание на воспламеняемость от раскаленной проволоки	Температура 750 °C, продолжительность 5 с
Соответствие стандарту EU RoHS	Нет
Технические характеристики освещения	
Светоотдача	2 000 лм
Коррелированная цветовая температура (ном.)	3000 К
Эффективность (номинальная) (ном.)	105 лм/В
Коэффициент цветопередачи (CRI)	>80

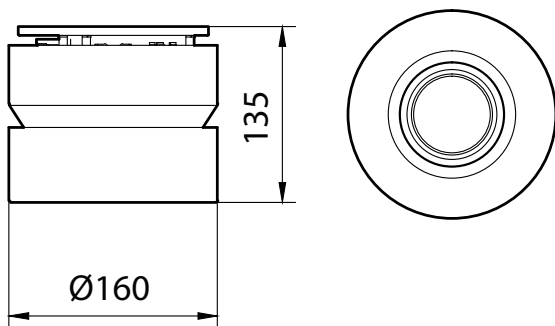
Ширина светового пучка источника света	- °
Цвет источника света	Теплый белый 830
Оптический тип	Глянцевое зеркало
Тип оптической крышки	Отражатель
Светораспределение светильника	90°
Эксплуатационные и электрические характеристики	
Входное напряжение	От 220 до 240 В
Частота сети	50 or 60 Hz
Пусковой ток	11 А
Время пуска	0,028 ms
Энергопотребление	19 В
Коэффициент мощности (доля)	0.9
Соединение	-
Кабель	-
Количество продуктов на модульном автоматическом выключателе, 16 А, тип В	15

GreenSpace Surface-mounted

Температура	
Диапазон температур окружающей среды	От -20 до +40 °C
Системы управления и регулировка яркости света	
Возможность диммирования	Нет
Драйвер/блок питания/трансформатор	Источник питания (Вкл./Выкл.)
Интерфейс управления	-
Постоянная светоотдача	Нет
Механические компоненты и корпус	
Материал корпуса	Отлитый под давлением алюминий
Материал отражателя	Алюминий
Оптический материал	Алюминий
Материал оптической крышки	-
Материал фиксации	-
Цвет корпуса	Белый
Покрытие оптической крышки	-
Общая длина	0 мм
Общая ширина	0 мм
Общая высота	135 мм
Общий диаметр	160 мм
Размеры (высота x ширина x глубина)	135 x 0 x 0 mm
Соответствие требованиям и область применения	
Код защиты от проникновения (IP)	IP20 [Защита пальцев]
Код степени защиты от механических воздействий	IK02 [0,2 Дж, стандартный]
Класс защиты IEC	Класс безопасности I

Первоначальная производительность (соответствие МЭК)	
Допустимая погрешность светового потока	+/-10%
Начальная цветность	(0.44, 0.40) SDCM <5
Допустимое значение потребляемой мощности	+/-10%
Производительность со временем (соответствие МЭК)	
Коэффициент отказа драйвера при 5000 ч	1,00 %
Медианный полезный срок службы L70B50	50 000 часов
Медианный полезный срок службы L80B50	40 000 часов
Медианный полезный срок службы L90B50	20 000 часов
Условия эксплуатации	
Подходит для случайного переключения	Нет
Данные об изделии	
Название продукта для заказа	SM293C LED20/830 PSU WH GM
Полное название продукта	SM293C LED20/830 PSU WH GM
Полный код продукта	872016972372600
Код заказа	911401847499
Материал № (12NC)	911401847499
Нумератор — количество на упаковку	1
EAN/UPC — продукт/короб	8720169723726
Нумератор — упаковок на внешний короб	1
EAN/UPC — короб	8720169723726

Чертеж размеров



GreenSpace Surface-mounted

