



# SmartBright Direct Panel

## RC092V LED36S/865 PSU W60L60 TW

專為替代傳統照明的高效能 LED 辦公室照明解決方案，以最經濟實惠的 LED 燈板，發揮舒適出色的一致性燈光照明

### 产品数据

基本資訊	
光源色彩	865
可更換光源	否
齒輪部件數量	1
內附驅動器	是
光學裝置類型	WB [ 寬光束 ]
燈具光束擴展	120°
接線	CI [ 內部接頭 ]
保護等級 IEC	CLI (I)
灼熱絲測試	650/30 [ Temperature 650 °C, duration 30 s ]
保固期	1 years
恆光輸出	No
MCB 上的產品數量	32

### 運作和電氣

輸入電壓	110-240 V
輸入頻率	50 至 60 Hz
湧入電流	7 A
湧入時間	440 ms
功率因數 (最小)	0.9

控制調光	
可調光	否

### 機械和殼體

外罩材質	Steel
光學裝置材質	Polycarbonate
光學護蓋/鏡頭材質	Polystyrene
固定材質	Steel
光學護蓋/鏡頭表層	Opal
總長度	603 mm
總寬度	603 mm
總高度	64 mm
色彩	WH

### 應用

防水防塵規範代碼	IP20 [ IP20 ]
機械衝擊保護碼	IK02 [ IK02 ]

### 初始性能

初始光通量	3600 lm
光通量容限	+/-10%
初始 LED 燈具效率	94.737 lm/W

## SmartBright Direct Panel

初始腐蝕性色溫	6500 K
初始演色性指數	>80
初始色度	(0.43, 0.40) SDCM>5
初始輸入功率	38 W
用電量容限	+/-10%

### 耐久性能

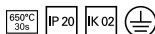
平均使用時間 L70B50	25000 h
---------------	---------

### 適用條件

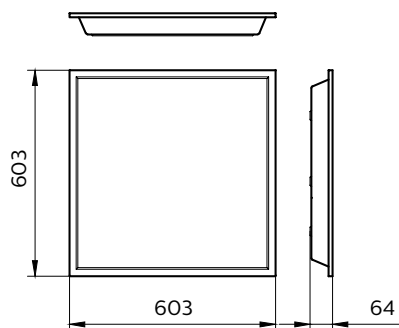
環境溫度範圍	-10 to +35 °C
最高調光等級	Not applicable
適合隨機切換	Not applicable

### 產品參數

完整產品碼	871016332633700
訂購產品名稱	RC092V LED36S/865 PSU W60L60 TW
EAN/UPC - 產品	8710163326337
訂購代碼	911401850697
分子 - 各件數量	1
分子 - 每一外盒內件數	2
材質編號(12NC)	911401850697
淨重 (件)	2.300 kg



## 二维绘图



RC092V SmartBright Direct Panel

