



# UNIstrip LP G2

## BCP270 G2 12xLED/5000 24V L300 A RU

UNIstrip LP G2, 330 лм, 4 В, Нейтрально белый, Класс безопасности III, Монтажный кронштейн, регулируемый

UNIstrip LP Gen2- светодиодные светильники линейного типа для архитектурного освещения поверхности зданий (заливающий свет). Линейка светильников широко используется как для современной, так и для исторической архитектуры. Доступны версии Mono и RGB DMX с высокой оптической производительностью для динамических эффектов по доступной цене.

### Данные о продукции

Общая информация		Стандартный угол наклона при настенном монтаже	
Сменный источник света	Нет	Коррелированная цветовая температура (ном.)	5000 К
Количество единиц ПРА	1 шт.	Эффективность (номинальная) (ном.)	83 лм/В
Драйвер в комплекте	Нет	Коэффициент цветопередачи (CRI)	70
Тип светогенератора	LED	Цвет источника света	Нейтрально белый
Осветительная технология	LED	Тип оптической крышки	Прозрачный линейный
Маркировка CE	-	<b>Эксплуатационные и электрические характеристики</b>	
Гарантийный период	3 года	Входное напряжение	24 постоянного тока Вт
Знак пожароопасности	Для монтажа на средневоспламеняющихся поверхностях	Энергопотребление	4 В
Сертификат ENEC	-	Коэффициент мощности (доля)	0.9
Соответствие стандарту EU RoHS	Да	Соединение	Свободные вводы/провода
<b>Технические характеристики освещения</b>		Кабель	Кабель 1,0 м без вилки
Светоотдача	330 лм		
Стандартный угол наклона при верхнем монтаже	-		

# UNIstrip LP G2

## Температура

Диапазон температур окружающей среды От -40 до +50 °C

## Системы управления и регулировка яркости света

Возможность диммирования	Нет
Драйвер/блок питания/трансформатор	Электронный трансформатор
Интерфейс управления	-
Постоянная светоотдача	Нет

## Механические компоненты и корпус

Материал корпуса	Экструдированный алюминий
Оптический материал	Поликарбонат
Материал оптической крышки	Поликарбонат
Материал фиксации	Алюминий
Цвет корпуса	Алюминий и черный
Монтажное устройство	Монтажный кронштейн, регулируемый
Форма оптической крышки	Плоский
Покрытие оптической крышки	Прозрачный
Общая длина	329 мм
Общая ширина	50 мм
Общая высота	61 мм
Размеры (высота x ширина x глубина)	61 x 50 x 329 mm

## Соответствие требованиям и область применения

Код защиты от проникновения (IP)	IP66 [Защита от попадания пыли, защита от струй]
----------------------------------	--

Код степени защиты от механических воздействий	IK03 [0,3 Дж]
Класс защиты IEC	Класс безопасности III

## Первоначальная производительность (соответствие МЭК)

Допустимая погрешность светового потока	+/-10%
Допустимое значение потребляемой мощности	+/-10%

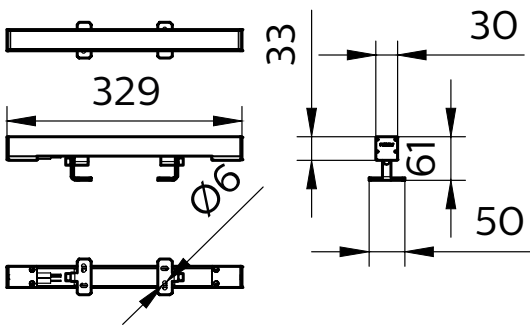
## Условия эксплуатации

Максимальный уровень диммирования	Не применимо
-----------------------------------	--------------

## Данные об изделии

Название продукта для заказа	BCP270 G2 12xLED/5000 24V L300 A RU
Полное название продукта	BCP270 G2 12xLED/5000 24V L300 A RU
Полный код продукта	911401855598
Код заказа	911401855598
Материал № (12NC)	911401855598
Нумератор — количество на упаковку	1
Нумератор — упаковок на внешний короб	18

## Чертеж размеров



## UNIstrip LP G2



© 2023 Signify Holding Все права защищены. Signify никоим образом не гарантирует точность и полноту представленной здесь информации и не несет ответственности за любые действия, совершенные в этой связи.

Информация, представленная в данном документе, не является коммерческим предложением и не является частью какого-либо предложения или контракта, если иное не подтверждено Signify. Philips и логотип Philips являются зарегистрированными товарными знаками компании Koninklijke Philips N.V.

[www.lighting.philips.com](http://www.lighting.philips.com)

2023, Апрель 30 – Данные для изменения