



GreenPerform Highbay G3

BY698P LED300/NW PSD NB EN

GreenPerform Highbay G3, 225 В, 29000 лм, 4000 К, Цифровой адресуемый интерфейс управления освещением DALI, 60°

Самый экономичный прожектор для освещения предприятий общепромышленного применения — для завода, склада, оптовой базы, закрытого спортзала, для любых помещений с высокими потолками. Светильники можно объединять в группы в зависимости от планировки, при этом для изменения зонирования не нужно менять аппаратную часть, что значительно снижает расходы на введение в эксплуатацию. Сотрудники сами могут регулировать настройки уровня и времени освещения беспроводным путем. Систему светильников можно быстро перегруппировать в случае перестановки в помещении. Светильники GreenPerform Highbay G3 обеспечивают более высокую сравнительную экономию относительно другого светодиодного освещения. Это простое решение проблемы освещения для вашего предприятия.

Данные о продукции

Общая информация		Испытание на воспламеняемость от раскаленной проволоки	
Сменный источник света	Нет	Температура 650 °С, продолжительность	5 с
Количество единиц ПРА	2 шт.	Технические характеристики освещения	
Драйвер в комплекте	Да	Светоотдача	29 000 лм
Тип светогенератора	LED	Коррелированная цветовая температура (ном.)	4000 К
Маркировка CE	Маркировка CE	Эффективность (номинальная) (ном.)	129 лм/В
Гарантийный период	3 года	Коэффициент цветопередачи (CRI)	>80
Знак пожароопасности	Для монтажа на средневоспламеняющихся поверхностях	Цвет источника света	Нейтральный белый 840

GreenPerform Highbay G3

Оптический тип	Узкий световой пучок
Тип оптической крышки	Поликарбонатный колпак/плафон
Светораспределение светильника	60°

Эксплуатационные и электрические характеристики

Входное напряжение	От 220 до 240 Вт
Частота сети	50 to 60 Hz
Пусковой ток	9,6 А
Время пуска	2,3 ms
Энергопотребление	225 В
Коэффициент мощности (доля)	0.95
Соединение	Внешний разъем
Кабель	Кабель 0,25 м с нажимным разъемом, 3-полюсный
Количество продуктов на модульном автоматическом выключателе, 16 А, тип В	12

Температура

Диапазон температур окружающей среды	От -30 до +50 °C
--------------------------------------	------------------

Системы управления и регулировка яркости света

Возможность диммирования	Да
Драйвер/блок питания/трансформатор	Источник питания с интерфейсом DALI
Интерфейс управления	Цифровой адресуемый интерфейс управления освещением DALI
Постоянная светоточка	Нет

Механические компоненты и корпус

Материал корпуса	Отлитый под давлением алюминий
Оптический материал	Поликарбонат
Материал оптической крышки	Поликарбонат
Цвет корпуса	Темно-серый
Покрытие оптической крышки	Прозрачный
Общая высота	120 мм
Общий диаметр	530 мм

Соответствие требованиям и область применения

Код защиты от проникновения (IP)	IP65 [Защита от попадания пыли, защита от струй]
Код степени защиты от механических воздействий	IK07 [2 Дж, усиленный]
Класс защиты IEC	Класс безопасности I

Первоначальная производительность (соответствие МЭК)

Допустимая погрешность светового потока	+/-10%
Начальная цветность	(0.38,0.38)SDCM<5
Допустимое значение потребляемой мощности	+/-10%

Производительность со временем (соответствие МЭК)

Коэффициент отказа драйвера при 5000 ч	0,01 %
Медианный полезный срок службы L70B50	50 000 часов
Медианный полезный срок службы L80B50	40 000 часов
Медианный полезный срок службы L90B50	30 000 часов

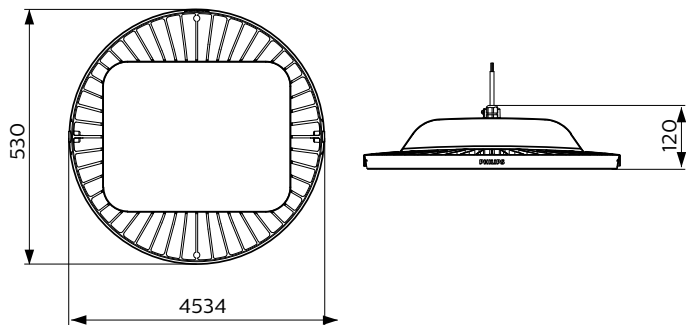
Условия эксплуатации

Максимальный уровень диммирования	5%
Подходит для случайного переключения	Нет

Данные об изделии

Название продукта для заказа	BY698P LED300/NW PSD NB EN
Полное название продукта	BY698P LED300/NW PSD NB EN
Полный код продукта	871016332881200
Код заказа	911401864599
Материал № (12NC)	911401864599
Нумератор — количество на упаковку	1
EAN/UPC — продукт/короб	8710163328812
Нумератор — упаковок на внешний короб	1
EAN/UPC — короб	8710163328812

Чертеж размеров



GreenPerform Highbay G3

