



GreenPerform Highbay G3

BY698X LED300/NW PIR NB L3000 EN

GreenPerform Highbay G3, 225 W, 29000 lm, 4000 K, 60°

Sau khi cho ra mắt thành công GreenPerform Highbay G2 vào năm 2013, trong khi vẫn tiếp tục cung cấp chất lượng ánh sáng vượt trội, tuổi thọ cao, giảm tiêu thụ năng lượng và giảm bảo trì trong các phiên bản bật-tắt (PSU) và có thể điều chỉnh độ sáng Dali (PSD), sản phẩm Highbay thế hệ mới tích hợp liền mạch hệ thống chiếu sáng LED hiện đại với giải pháp điều khiển ZIGBEE không dây (ACW) dễ sử dụng và vô cùng tin cậy cũng như giải pháp phát hiện chuyển động đơn giản (PIR). Ở sản phẩm phiên bản ACW, khi bối cảnh tại nơi làm việc thay đổi, chính những người dùng cuối có thể thay đổi các cài đặt như mức độ và thời gian điều chỉnh độ sáng qua mạng không dây. Loại đèn này có thể được kết hợp thành các nhóm trong mặt bằng bố trí và việc tái phân vùng các đèn cũng không yêu cầu phải thay đổi phần cứng, do đó giảm thiểu chi phí chạy thử. Hệ thống này giúp tiết kiệm trên mức hiệu suất thực tế của đèn LED và sẽ không bao giờ lỗi thời trong tương lai. Ở sản phẩm phiên bản PIR, nếu không phát hiện chuyển động sau 15 phút, hệ thống chiếu sáng sẽ giảm xuống còn 25% quang thông đầu ra, giúp tối đa hóa tiết kiệm năng lượng một cách đơn giản. Dễ hiểu, dễ thiết kế và dễ sử dụng, GreenPerform Highbay G3 là giải pháp thông minh để chiếu sáng doanh nghiệp của bạn.

Dữ liệu sản phẩm

Thông tin chung		Thời hạn bảo hành	
Nguồn sáng có thể thay thế	Không	Thời hạn bảo hành	3 năm
Số lượng bộ điều khiển	2 thiết bị	Ký hiệu tính dễ cháy	Để gắn trên các bề mặt dễ cháy thông thường
Bao gồm bộ điều khiển	Có	Thử nghiệm sợi dây nóng đỏ	Nhiệt độ 650°C, thời lượng 5 giây
Loại nguồn sáng	LED	Thông tin kỹ thuật về đèn	
Dấu CE	Dấu CE	Quang thông	29.000 lm

GreenPerform Highbay G3

Nhiệt độ màu tương ứng (Nom)	4000 K
Quang hiệu (định mức) (Danh định)	129 lm/W
Chỉ số hoàn màu (CRI)	>80
Màu sắc nguồn sáng	840 trắng trung tính
Loại quang	Chùm sáng hẹp
Kiểu chụp quang học	Chao đèn/nắp Polycarbonate
Độ lan tỏa của chùm sáng đèn	60°

Vận hành và điện

Điện áp đầu vào	220 đến 240 V
Tần số dòng	50 to 60 Hz
Dòng khởi động	92 A
Thời gian khởi động	0,44 ms
Mức tiêu thụ điện	225 W
Hệ số công suất (Tỷ lệ)	0.95
Kết nối	Dây điện/cáp bay
Cáp	Cáp 3,0 m không có phích cắm
Số lượng sản phẩm trên MCB 16 A loại B	11

Nhiệt độ

Dãy nhiệt độ màu ánh sáng	-30 đến +50°C
---------------------------	---------------

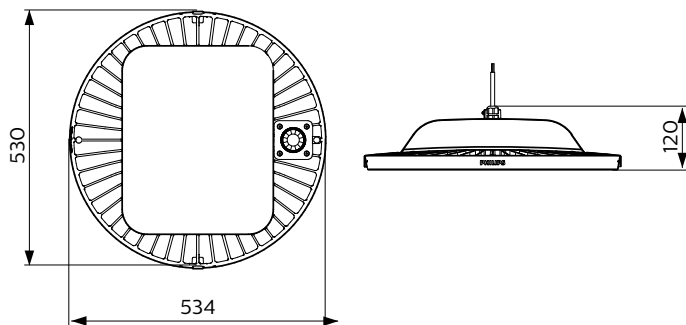
Điều khiển và điều chỉnh độ sáng

Có thể điều chỉnh độ sáng	Có
Trình điều khiển/bộ nguồn/biến thế	Bộ cấp nguồn điều chỉnh độ sáng
Giao diện điều khiển	-
Công suất chiếu sáng liên tục	Không

Cơ khí và vỏ đèn

Vật liệu vỏ đèn	Nhôm đúc
Vật liệu chóa quang học	Polycarbonate
Vật liệu chụp quang học	Polycarbonate
Màu vỏ đèn	Ghi sẫm

Bản vẽ kích thước



Lớp hoàn thiện chụp quang học	Trong suốt
Chiều cao tổng thể	120 mm
Đường kính tổng thể	530 mm

Phê duyệt và ứng dụng

Mã bảo vệ chống xâm nhập	IP65 [Chống bụi xâm nhập, chống tia nước]
Mã bảo vệ khỏi tác động cơ học	IK07 [2 J gia cố]
Cấp độ bảo vệ IEC	Cấp an toàn I

Hiệu suất ban đầu (Tuân thủ IEC)

Dung sai quang thông	+/-10%
Màu sắc ban đầu	(0.38.0.38)SDCM<5
Dung sai mức tiêu thụ điện	+/-10%

Hiệu suất theo thời gian (Tuân thủ IEC)

Tỷ lệ lỗi bộ điều khiển ở 5000 giờ	0,01 %
Tuổi thọ hữu ích trung bình L70B50	50.000 h
Tuổi thọ hữu ích trung bình L80B50	40.000 h
Tuổi thọ hữu ích trung bình L90B50	30.000 h

Điều kiện ứng dụng

Phù hợp với bật/tắt ngẫu nhiên	Có
--------------------------------	----

Dữ liệu sản phẩm

Tên sản phẩm khác	BY698X LED300/NW PIR NB L3000 EN
Tên sản phẩm đầy đủ	BY698X LED300/NW PIR NB L3000 EN
Mã sản phẩm đầy đủ	911401866299
Mã đơn hàng	911401866299
Số vật liệu (12NC)	911401866299
Phần tử - Số lượng trên một bộ	1
Phần tử - Số bộ trên một hộp ngoài	1

GreenPerform Highbay G3

