



CitySphere

BDP781 GRN25/740/BL PSU II DM RB DGR CLO

CITYSPHERE - LED GreenLine 2500 lm - Tiefbreitstrahlend - Konstanter Lichtstrom - Mastaufsatz Ø 76 mm

Mit klaren Linien und ihrer eleganten, flachen Form beweist die CitySphere LED die simple Schönheit moderner LED-Lösungen. Dezent und ohne große Geste wertet sie Plätze, Promenaden, Innenstädte, Anliegerstraßen und Wohngebiete auf und verleiht ihnen einen modernen und doch zeitlosen Charakter. Die spezielle Wannenstruktur sorgt für ein einzigartig komfortables Licht. Ein optionaler Farbring schafft eine angenehme Atmosphäre und ermöglicht die Gestaltung als Effekt- oder Markierungsbeleuchtung. Dank ihrer ruhigen und subtilen Ausstrahlung ist die Leuchte auch tagsüber ein dekoratives Element - nicht störend, aber präsent. Mit modernster LED-Technik und hochwertigen Materialien erfüllt sie höchste Ansprüche an technische Funktionalität und Zuverlässigkeit. In Kombination mit speziell für die Leuchte entwickelten Masten und Auslegern fügt sich CitySphere als kompletter Lichtpunkt perfekt in das moderne Stadtbild ein.

Produkt Daten

Allgemeine Eigenschaften		Lichtregelung	CLO [Konstanter Lichtstrom]
Lampenfamiliencode	GRN25 [LED GreenLine 2500 lm]	Lichtregelung	-
Farbe der Lichtquelle	740 Neutralweiß	Kabel	Cable 1.8 m without plug
Farbe der Lichtquelle 2	Blau	IEC-Schutzart	Schutzklasse II
Lichtquelle austauschbar	Nein	Glühfadentest	Temperatur: 650 °C, Dauer: 5 s
Anzahl Vorschaltgeräte	2 Einheiten	Entflammbarkeitszeichen	F [Für Montage auf normal entflammbaren Oberflächen]
Betriebsgerät	PSU [elektronisches Betriebsgerät, schaltbar]	CE-Zeichen	ja
Betriebsgerät inklusive	Ja	ENEC-Zeichen	ENEC Zeichen
Typ optische Abdeckung/Linse	PC-UV [Wanne UV-Beständig]	Garantiedauer	3 Jahre
Ausstrahlungswinkel Leuchte	148° x 88°	Optic type outdoor	Tiefbreitstrahlend

Fotozelle	Nein [-]
Hinweis	* LightingEurope, der Fachverband der europäischen Lichtindustrie informiert im „Leitfaden zur Bewertung der Leistungsfähigkeit von LED-Leuchten – Januar 2018“: Statistisch gesehen gibt es keinen relevanten Unterschied im Lichtstromrückgang bei B50 oder zum Beispiel B10. Deshalb stellt der Wert der Mittleren Nutzlebensdauer B50 auch den B10-Wert dar. Wird der B-Wert nicht angegeben, gilt die Angabe des Lichtstromrückgangs für B50 (=B10). Die Kommunikation der „Nutzlebensdauer (LxxBxx)“ wird zukünftig als „Mittlere Nutzlebensdauer (Lxx)“ bezeichnet, die den B50-Wert darstellt. Dabei wird anstatt z. B. „Nutzlebensdauer (L80B50)“ neu „Mittlere Nutzlebensdauer (L80)“ kommuniziert. * Bei extremen Umgebungstemperaturen kann die Leuchte automatisch abgedimmt werden, um Komponenten zu schützen
Konstante Lichtabstrahlung	Ja
Max Anzahl pro Sicherungsautomat	11
RoHS-Zeichen	RoHS mark
LED engine type	LED
Product Family Code	BDP781 [CITYSPHERE]

Lichttechnische Daten

Nach oben gerichtete Lichtstromrate	0,03
Standardaufneigung Aufsatzmontage	0°
Standardaufneigung Ansatzmontage	0°

Elektrische Kenndaten

Eingangsspannung	220 bis 240 V
Eingangsfrequenz	50 bis 60 Hz
Leistungsaufnahme Konstantlichtstrom bei Installation	18 W
Durchschnittlicher CLO-Stromverbrauch	20 W
Leistungsaufnahme Konstantlichtstrom am Ende der Lebensdauer	22 W
Einschaltstrom	80 A
Einschaltzeit	0,15 ms
Leistungsfaktor (min.)	0,9

Dimmen

Dimmbar	Nein
----------------	------

Mechanische Kenndaten

Gehäusematerial	Aluminium
Reflektor-Material	Polycarbonat
Optisches Material	Polycarbonat

Material optische Abdeckung/Linse	Polycarbonat
Befestigungsmaterial	Aluminium
Montagevorrichtung	76P [Mastaufsatz Ø 76 mm]
Form optische Abdeckung/Linse	Conical
Veredelung optische Abdeckung/Linse	Geriffelt
Gesamte Höhe	172 mm
Gesamter Durchmesser	661 mm
Effective projected area	0,343 m²
Farbe	Dunkles Grau

Zulassungen und Anwendungseigenschaften

Schutzart (IP)	IP66 [Schutz gegen Eindringen von Staub, strahlwassergeschützt]
Schlagfestigkeit (IK)	IK10 [IK10]
Überspannungsschutz (allgemein/differenziell)	Philips standard surge protection level kV

Initialkennwerte (IEC konform)

Lichtstrom-Neuwert	2000 lm
Lichtstromtoleranz	+/-7%
Initiale Leuchtenlichtausbeute	91 lm/W
Init. korr. Farbtemperatur	4000 K
Init. Farbwiedergabeindex	70
Initialer Farbraum	(0.381, 0.379) SDCM <5
Systemleistung	22 W
Toleranz Leistungsaufnahme	+/-11%

Lebensdauer kennwerte (IEC konform)

Betriebsgeräte-Ausfallrate bei Mittlerer Nutzlebensdauer von 100.000 h	10 %
Lichtstromstabilität während der Nutzlebensdauer von 100.000 Stunden, bei 25 °C	L100

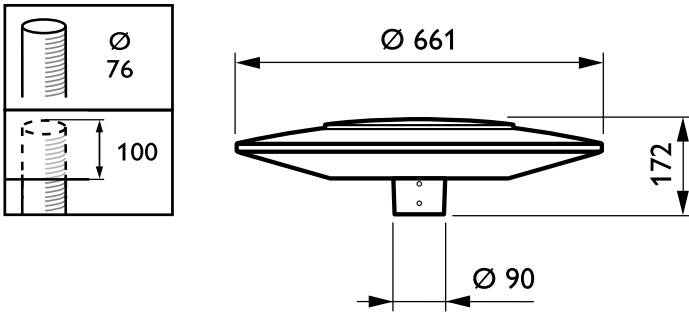
Anwendungsparameter

Umgebungstemperaturbereich	-40 bis +50 °C
Performance ambient temperature Tq	25 °C

Produktdaten

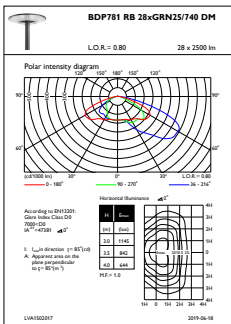
Gesamt-Produktcode	871794317695300
Bestell-Produktname	BDP781 GRN25/740/BL PSU II DM RB DGR CLO
EAN/UPC - Produkt	8717943176953
Bestellcode	17695300
Anzahl pro Verpackung	1
Anzahl pro Umverpackung	1
Material-Nr. (12NC)	912300022742
Nettogewicht (Einzelteil)	10,000 kg

Abmessungsskizzen

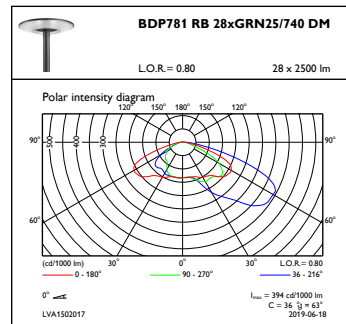


CitySphere BDP780/781/782

Photometrische Daten



OFPL1_BDP781RB28xGRN25740DM



OFPC1_BDP781RB28xGRN25740DM

