



OptiVision LED

BVP520 GRN 128K/757 A-WB T15 LO

OptiVision LED - LED GreenLine - 128,000 lm - 757 barwa chłodno-biała - 110-277 V - asymetryczny o dużej rozbieżności użytecznej - 15 °C - raster wewnętrzny

System oświetlenia projektorowego Philips OptiVision LED wykorzystuje najnowszą technologię diod LED o wysokiej wydajności. Stanowi kompletne rozwiązanie dla większości instalacji oświetlenia wielko-powierzchniowych terenów zewnętrznych i obiektów sportowo-rekreacyjnych: od najprostszycych po najbardziej skomplikowane. Oprawy OptiVision LED to także cały zestaw specjalnie zaprojektowanych opcji pozwalających spełnić najbardziej wyrafinowane normy wydajnościowe, zapewnić doskonałą jakość oświetlenia i zagwarantować bezpieczeństwo oraz odpowiedni komfort świetlny. Przy bardzo wysokim strumieniu świetlnym, skutecznie odprowadzają ciepło, co przekłada się na dłuższy okres trwałości użytkowej i niższe koszty serwisowania. W instalacjach oświetlenia terenów zewnętrznych system OptiVision LED można połączyć z zaawansowanymi układami sterowania i czujnikami Philips, co daje zupełnie nowe możliwości ograniczania zużycia energii i zwiększenia elastyczności działania (natychmiastowe włączanie/wyłączanie oraz inicjowanie preprogramowanych profili redukcji mocy). Oprawy OptiVision LED współpracują również z układami sterowania innych producentów, które obsługują protokół DALI. Rodzina obejmuje m.in. wersje z trzema/dwoma modułami LED wyposażonymi w zewnętrzne zasilacze, a także wersję kompaktową z dwoma modułami LED i zintegrowanym zasilaczem, co upraszcza montaż i obniża jego koszty.

Dane produktu

Informacje podstawowe		Źródło światła wymienne	
Kod rodziny źródła światła	GRN [LED GreenLine]	Zasilacz/moduł zasilający/transformatork	brak [-]
barwa źródła światła	757 barwa chłodno-biała	Zawiera zasilacz	brak

OptiVision LED

Klosz/soczewki	PC [klosz z poliwęglanu]
Klasa ochrony IEC	Klasa bezpieczeństwa I
Powłoka	brak
Znak CE	CE
Akcesoria osłony przeciwośnieniowej	LO [raster wewnętrzny]
Optic type outdoor	asymetryczny o dużej rozbieżności użytecznej
Remarks	* Po osiągnięciu zakresu ekstremalnych temperatur otoczenia oprawa może zostać automatycznie przyciemniona, aby chronić komponenty
Stały strumień świetlny	No
Product Family Code	BVP520 [OptiVision LED]

Dane techniczne oświetlenia

Strumień świetlny źródła światła	128,000 lm
----------------------------------	------------

Eksploatacja i połączenie elektryczne

Napięcie wejściowe	110-277 V
Częstotliwość wejściowa	50 do 60 Hz

Steworniki i zmiana natężenia strumienia świetlnego

Funkcja ściemniania	tak
---------------------	-----

Mechanika i korpus

Materiał obudowy	Aluminium
Materiał optyki	PC
Materiał pokrywy optycznej/soczewki	Poliwęglan
Kolor	GR

Certyfikaty i zastosowania

Kod klasy szczelności IP	IP66 [Zabezpieczone przed przenikaniem kurzu, odporne na strumień wody]
Kod mechanicznej odporności na uderzenia	IK08 [IK08]

Wydajność początkowa (zgodna z normami IEC)

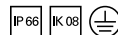
Początkowy strumień świetlny	128000 lm
Początkowa sprawność oprawy LED	93 lm/W
Początkowy skorelowana Temperatura barwowa	5700 K
Początkowa moc pobierana	1376 W

Warunki dotyczące zastosowań

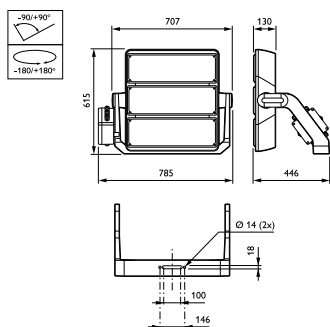
Zakres temperatury otoczenia	-40 do +50°C
------------------------------	--------------

Dane techniczne produktu

Pełny kod produktu	871794320137200
Nazwa produktu na zamówieniu	BVP520 GRN 128K/757 A-WB T15 LO
EAN/UPC - Produkt	8717943201372
Kod zamówienia	20137200
Numerator - Liczba sztuk w opakowaniu paczce	1
Numerator - Liczba paczek w opakowaniu zewnętrznym	1
Materiał Nr (12NC)	912300023170
Waga netto (szt.)	29,500 kg



Rysunki techniczne



OptiVision LED BVP500/515/520/525

