



ClearFlood

BVP650 LED340--4S/740 PSU S ALU

ClearFlood - LED module 34000 lm - LED - elektronisches Betriebsgerät, schaltbar - Symmetrisch - Aluminium

Die ClearFlood Produktfamilie ermöglicht es, genau den passenden Lichtstrom für eine Anwendung zu wählen. Dank modernster LEDs und hocheffizienten Mehrfachüberlagerungsoptiken bietet das Scheinwerfersystem eine branchenweit führende Effizienz und ermöglicht erhebliche Energieeinsparungen. Die Auswahl verschiedener Optiken eröffnet darüber hinaus neue Möglichkeiten und bietet eine hohe Flexibilität in der Anwendung. Zusätzlich lässt sich der ClearFlood durch seine verschiedenen Schnittstellen, wie u.a. DALI, an verschiedene externe Steuerungen anschließen. ClearFlood ist einfach zu installieren und kann problemlos anstelle von herkömmlichen Scheinwerfern eingesetzt werden, da eine bestehende Elektroinstallation sowie vorhandene Masten und Aufnahmen in der Regel nicht geändert werden müssen.

Produkt Daten

Allgemeine Eigenschaften			
Anzahl Lichtquellen	120 [120 x]	Ausstrahlungswinkel Leuchte	72° x 22°
Lampenfamiliencode	LED340 [LED module 34000 lm]	Steuerungsschnittstelle	-
Lampenversion	4S [4th generation, screw fixation]	Anschluss	3-poliger Anschlussblock
Farbe der Lichtquelle	740 Neutralweiß	Kabel	No
Lichtquelle austauschbar	Ja	IEC-Schutzart	Schutzklasse I
Anzahl Vorschaltgeräte	2 Einheiten	Glühfadentest	Temperatur: 960 °C, Dauer: 5 s
Betriebsgerät	Elektronisch	Entflammbarkeitszeichen	F [Für Montage auf normal entflammbaren Oberflächen]
Betriebsgerät	PSU [elektronisches Betriebsgerät, schaltbar]	CE-Zeichen	ja
Betriebsgerät inklusive	Ja	ENEC-Zeichen	ENEC Zeichen
Typ optische Abdeckung/Linse	FG [Flachglas]	UL-Zeichen	Nein
		Garantiedauer	5 Jahre

Optic type outdoor	Symmetrisch
Hinweis	* LightingEurope, der Fachverband der europäischen Lichtindustrie informiert im „Leitfaden zur Bewertung der Leistungsfähigkeit von LED-Leuchten – Januar 2018“: Statistisch gesehen gibt es keinen relevanten Unterschied im Lichtstromrückgang bei B50 oder zum Beispiel B10. Deshalb stellt der Wert der Mittleren Nutzlebensdauer B50 auch den B10-Wert dar. Wird der B-Wert nicht angegeben, gilt die Angabe des Lichtstromrückgangs für B50 (=B10). Die Kommunikation der „Nutzlebensdauer (LxxBxx)“ wird zukünftig als „Mittlere Nutzlebensdauer (Lxx)“ bezeichnet, die den B50-Wert darstellt. Dabei wird anstatt z. B. „Nutzlebensdauer (L80B50)“ neu „Mittlere Nutzlebensdauer (L80)“ kommuniziert. * Bei extremen Umgebungstemperaturen kann die Leuchte automatisch abgedimmt werden, um Komponenten zu schützen
Konstante Lichtabstrahlung	Nein
Ersatzteile verfügbar	Ja
Max Anzahl pro Sicherungsautomat	4
Lifecycle-Dienstleistungen	Wartungservice
Fotobiologisches Risiko	Risk group 1
Produkt-Wiederverwertbarkeit	80%
RoHS-Zeichen	RoHS mark
WEEE-Zeichen	WEEE Markierung
LED engine type	LED
Product Family Code	BVP650 [ClearFlood]

Lichttechnische Daten

Nach oben gerichtete Lichtstromrate	0
Lichtstrom-Neuwert bei 25°C	29262 lm
Standardaufneigung Aufsatzmontage	0°
Standardaufneigung Ansatzmontage	0°

Elektrische Kenndaten

Eingangsspannung	220-240 V
Eingangsfrequenz	50 bis 60 Hz
Spannung Steuersignal	-
Einschaltstrom	53 A
Einschaltzeit	0,3 ms
Treiberstrom	660 mA
Leistungsfaktor (max.)	0.98
Leistungsfaktor (min.)	0.97
Leistungsfaktor (Nom)	0.9

Dimmen

Dimmbar	Nein
----------------	------

Mechanische Kenndaten

Gehäusematerial	Aluminiumdruckguss
Reflektor-Material	-
Optisches Material	Acrylat
Material optische Abdeckung/Linse	Glas
Befestigungsmaterial	Steel
Montagevorrichtung	MBA [Verstellbarer Bügel]
Form optische Abdeckung/Linse	flach
Veredelung optische Abdeckung/Linse	Klar
Drehmoment	35
Gesamte Länge	562 mm
Gesamte Breite	580 mm
Gesamte Höhe	95 mm
Effective projected area	0,26 m²
Farbe	Aluminium

Zulassungen und Anwendungseigenschaften

Schutzart (IP)	IP66 [Schutz gegen Eindringen von Staub, strahlwassergeschützt]
Schlagfestigkeit (IK)	IK09 [IK09]

Initialkennwerte (IEC konform)

Lichtstrom-Neuwert	29920 lm
Lichtstromtoleranz	+/-7%
Initiale Leuchtenlichtausbeute	146 lm/W
Init. korr. Farbtemperatur	4000 K
Init. Farbwiedergabeindex	≥70
Initialer Farbraum	(0.380, 0.390) SDCM <5
Systemleistung	205 W
Toleranz Leistungsaufnahme	+/-11%

Lebensdauer kennwerte (IEC konform)

Betriebsgeräte-Ausfallrate bei Mittlerer	10 %
Nutzlebensdauer von 100.000 h	
Lichtstromstabilität während der	L90
Nutzlebensdauer von 100.000 Stunden, bei 25 °C	

Anwendungsparameter

Umgebungstemperaturbereich	-40 bis +50 °C
Performance ambient temperature Tq	25 °C

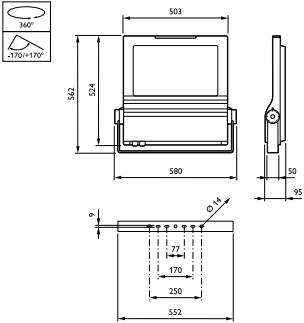
Produkt Daten

Gesamt-Produktcode	871869909041800
Bestell-Produktname	BVP650 LED340--4S/740 PSU S ALU
EAN/UPC - Produkt	8718699090418
Bestellcode	09041800
Anzahl pro Verpackung	1
Anzahl pro Umverpackung	1

ClearFlood

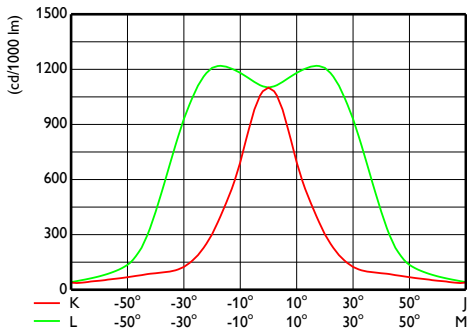
Material-Nr. (12NC)	912300023519
Nettogewicht (Einzelteil)	16,150 kg

Abmessungsskizzen

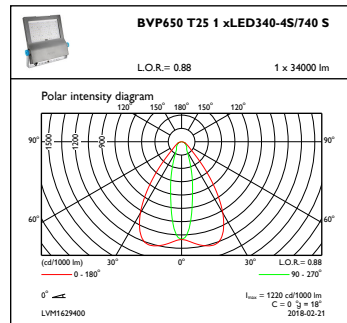


ClearFlood BVP650/651

Photometrische Daten



OFCS1_BVP650T251xLED340-4S740S



OFPC1_BVP650T251xLED340-4S740S

