



ClearFlood

BVP650 LED180--4S/740 PSU OFA52 ALU

ClearFlood - LED module 18000 lm - LED - Tehonsyöttöyksikkö
- Optiflux epäsymmetrinen akselikulma 52° - Alumiini

ClearFlood on ledivalonheitin, jossa on useita valovirtavaihtoehtoja eri käyttökohteisiin. Valonheittimessä käytetty erittäin tehokas optiikka ja viimeisimpään tekniikkaan perustuvat ledit tarjoavat kustannustehokkaan ratkaisun, joka auttaa säästämään energiaa. ClearFlood sopii korvaamaan perinteiseen tekniikkaan perustuvat valonheittimet, sillä se voidaan asentaa helposti olemassa olevia pylväitä ja kaapelointeja hyödyntäen. Viiden eri optiikkavaihtoehdon ansiosta ClearFlood soveltuu monenlaisiin kohteisiin ja himmennettävyys lisää joustavuutta käyttöön.

Tuotetiedot

Yleistä tietoa			
Valonlähteiden määrä	82 kpl	Suojausluokka IEC	Suojausluokka I
Lamppuperheen koodi	LED180 [LED module 18000 lm]	Hehkulankatesti	Lämpötila 960 °C, kesto 5 s
Lamppuversio	4S [4th generation, screw fixation]	Tulenarkuusmerkintä	F [Soveltuu asennettavaksi normaalisti syttyville pinnoille]
Valonlähteen väri	740 Neutraali valkoinen	CE-merkintä	CE-merkintä
Valonlähde vaihdettavissa	Kyllä	ENEC-merkintä	ENEC-merkintä
Liitäntälaitteiden määrä	2 yksikköä	UL-merkintä	Ei
Liitäntälaitte	Elektroninen	Takuuaika	5 vuotta
Virtalähde/virtayksikkö/muuntaja	PSU [Tehonsyöttöyksikkö]	Optic type outdoor	Optiflux epäsymmetrinen akselikulma 52°
Liitäntälaitte sisältyy toimitukseen	Kyllä	Remarks	*-Per Lighting Europe guidance paper "Evaluating performance of LED based luminaires - January 2018": statistically there is no relevant difference in lumen maintenance between B50 and for example B10. Therefore the median useful life (B50) value also represents the B10 value. *
Optisen kuvun/linsin tyyppi	FG [Tasolasi]		
Valaisimen valokeilan hajautus	130° x 97°		
Ohjaukayhtöliittymä	-		
Liitäntä	Liitosyksikkö, 3-napainen		
Kaapeli	-		

	Äärimmäisissä ympäristön lämpötiloissa valaisin voi automaattisesti himmentyä komponenttien suojelemiseksi.
Vakiovalo-ominaisuus	Ei
Varaosien saatavuus	Kyllä
MCB-tuotteiden määrä	4
Elinkaaripalvelut	Ylläpitopalveut
Fotobiologinen riski	Risk group 1
Tuotteen kierrätettävyyys	80%
RoHS-merkintä	RoHS-merkintä
WEEE-merkintä	WEEE-merkintä
LED engine type	LED
Product Family Code	BVP650 [ClearFlood]

Valon tekniset tiedot

Ylös suuntautuvan valovirran osuus	0
Valovirta alussa 25 °C:ssä	15727 lm
Vakiokallistuskulma pylvään päässä	0°
Vakiokallistuskulma sivuasennuksessa	0°

Käyttö ja sähkö tiedot

Ottojännite	220-240 V
Syöttötaajuus	50-60 Hz
Ohjaussignaalin jännite	-
Kytkevävirtasäys	53 A
Syttymisaika	0,3 ms
Liitäntälaitteen virta	490 mA
Tehokerroin (suurin)	0.98
Tehokerroin (min.)	0.93
Tehokerroin (nim.)	0.9

Ohjausjärjestelmät ja himmennys

Himmennettävä	Ei
---------------	----

Mekaaniset tiedot ja runko

Rungon materiaali	Valualumiini
Heijastimen materiaali	-
Optiikan materiaali	Akrylaatti
Optiikan kuvun/linssin materiaali	Lasi
Kiinnitysmateriaali	Steel
Asennuslaite	MBA [Säädettävä asennuskiinnike]
Optiikan kuvun/linssin muoto	Litteä
Optiikan kuvun/linssin viimeistely	Kirkas
Vääntö	35

Kokonaispituus	562 mm
Kokonaisleveys	580 mm
Kokonaiskorkeus	95 mm
Effective projected area	0,26 m ²
Väri	Alumiini

Hyväksyntä ja käyttökohteet

IP-luokka	IP66 [Pölytiivis, suojaus vesisuihkulta]
Mek. iskun suojauskoodi	IK09 [10 J]

Suorituskyky alussa (IEC-yhteensopiva)

Valovirta alussa	15840 lm
Valovuotoleranssi	+/-7%
LED-valaisimen tehokkuus alussa	147 lm/W
Alun vast. värlämpötila	4000 K
Alun Värintoistoindeksi	≥70
Alkukromaattisuus	(0.380, 0.390) SDCM <5
Ottoteho alussa	108 W
Tehonkulustoleranssi	+/-11%

Suorituskyky ajan mittaan (IEC-yhteensopiva)

Control gear failure rate at median useful life 100000 h	10 %
Lumen maintenance at median useful life* 100000 h	L94

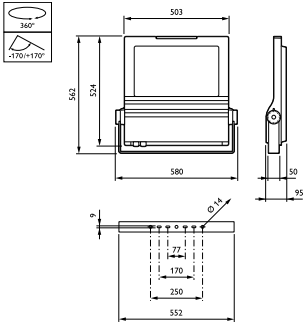
Käyttökohteiden olosuhteet

Ympäristölämpötila-alue	-40 ... +50 °C
Performance ambient temperature Tq	25 °C

Tuotetiedot

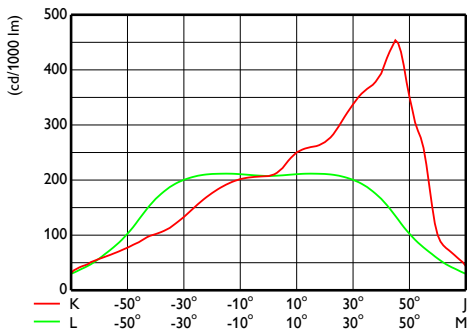
Koko tuotekoodi	871869909048700
Tilaustuotteen nimi	BVP650 LED180--4S/740 PSU OFA52 ALU
EAN/UPC – tuote	8718699090487
Tilauuskoodi	09048700
Sähkönumero	4504484
Osoittaja – määrä/pakkaus	1
Osoittaja – pakkauksia ulommassa laatikossa	1
Materiaalinumero (12NC)	912300023526
Nettopaino (kappale)	16,150 kg

Mittapiirros

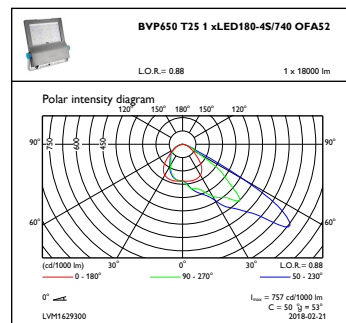


ClearFlood BVP650/651

Valonjakotiedot



OFCS1_BVP650T251xLED180-4S740OFA52



OFPC1_BVP650T251xLED180-4S740OFA52

