



ClearFlood

BVP650 LED340--4S/740 PSU OFA52 ALU

ClearFlood - LED module 34000 lm - LED - elektronisches Betriebsgerät, schaltbar - Optiflux asymmetrical axis angle 52° - Aluminium

Die ClearFlood Produktfamilie ermöglicht es, genau den passenden Lichtstrom für eine Anwendung zu wählen. Dank modernster LEDs und hocheffizienten Mehrfachüberlagerungsoptiken bietet das Scheinwerfersystem eine branchenweit führende Effizienz und ermöglicht erhebliche Energieeinsparungen. Die Auswahl verschiedener Optiken eröffnet darüber hinaus neue Möglichkeiten und bietet eine hohe Flexibilität in der Anwendung. Zusätzlich lässt sich der ClearFlood durch seine verschiedenen Schnittstellen, wie u.a. DALI, an verschiedene externe Steuerungen anschließen. ClearFlood ist einfach zu installieren und kann problemlos anstelle von herkömmlichen Scheinwerfern eingesetzt werden, da eine bestehende Elektroinstallation sowie vorhandene Masten und Aufnahmen in der Regel nicht geändert werden müssen.

Produkt Daten

| Allgemeine Eigenschaften | | Typ optische Abdeckung/Linse | FG [Flachglas] |
|--------------------------|--|------------------------------|---|
| Anzahl Lichtquellen | 120 [120 x] | Ausstrahlungswinkel Leuchte | 72° x 22° |
| Lampenfamiliencode | LED340 [LED module 34000 lm] | Steuerungsschnittstelle | - |
| Lampenversion | 4S [4th generation, screw fixation] | Anschluss | 3-poliger Anschlussblock |
| Farbe der Lichtquelle | 740 Neutralweiß | Kabel | No |
| Lichtquelle austauschbar | Ja | IEC-Schutzart | Schutzklasse I |
| Anzahl Vorschaltgeräte | 2 Einheiten | Glühfadentest | Temperatur: 960 °C, Dauer: 5 s |
| Betriebsgerät | Elektronisch | Entflammbarkeitszeichen | F [Für Montage auf normal entflammbaren Oberflächen] |
| Betriebsgerät | PSU [elektronisches Betriebsgerät, schaltbar] | CE-Zeichen | ja |
| Betriebsgerät inklusive | Ja | ENEC-Zeichen | ENEC Zeichen |

| | |
|----------------------------------|--|
| UL-Zeichen | Nein |
| Garantiedauer | 5 Jahre |
| Optic type outdoor | Optiflux asymmetrical axis angle 52° |
| Hinweis | * LightingEurope, der Fachverband der europäischen Lichtindustrie informiert im „Leitfaden zur Bewertung der Leistungsfähigkeit von LED-Leuchten – Januar 2018“: Statistisch gesehen gibt es keinen relevanten Unterschied im Lichtstromrückgang bei B50 oder zum Beispiel B10. Deshalb stellt der Wert der Mittleren Nutzlebensdauer B50 auch den B10-Wert dar. Wird der B-Wert nicht angegeben, gilt die Angabe des Lichtstromrückgangs für B50 (=B10). Die Kommunikation der „Nutzlebensdauer (LxxBxx)“ wird zukünftig als „Mittlere Nutzlebensdauer (Lxx)“ bezeichnet, die den B50-Wert darstellt. Dabei wird anstatt z. B. „Nutzlebensdauer (L80B50)“ neu „Mittlere Nutzlebensdauer (L80)“ kommuniziert. * Bei extremen Umgebungstemperaturen kann die Leuchte automatisch abgedimmt werden, um Komponenten zu schützen |
| Konstante Lichtabstrahlung | Nein |
| Ersatzteile verfügbar | Ja |
| Max Anzahl pro Sicherungsautomat | 4 |
| Lifecycle-Dienstleistungen | Wartungservice |
| Fotobiologisches Risiko | Risk group 1 |
| Produkt-Wiederverwertbarkeit | 80% |
| RoHS-Zeichen | RoHS mark |
| WEEE-Zeichen | WEEE Markierung |
| LED engine type | LED |
| Product Family Code | BVP650 [ClearFlood] |

Lichttechnische Daten

| | |
|-------------------------------------|----------|
| Nach oben gerichtete Lichtstromrate | 0 |
| Lichtstrom-Neuwert bei 25°C | 28807 lm |
| Standardaufneigung Aufsatzmontage | 0° |
| Standardaufneigung Ansatzmontage | 0° |

Elektrische Kenndaten

| | |
|------------------------|--------------|
| Eingangsspannung | 220-240 V |
| Eingangsfrequenz | 50 bis 60 Hz |
| Spannung Steuersignal | - |
| Einschaltstrom | 53 A |
| Einschaltzeit | 0,3 ms |
| Treiberstrom | 660 mA |
| Leistungsfaktor (max.) | 0.98 |
| Leistungsfaktor (min.) | 0.97 |
| Leistungsfaktor (Nom) | 0.9 |

Dimmen

| | |
|---------|------|
| Dimmbar | Nein |
|---------|------|

Mechanische Kenndaten

| | |
|-------------------------------------|----------------------------|
| Gehäusematerial | Aluminiumdruckguss |
| Reflektor-Material | - |
| Optisches Material | Acrylat |
| Material optische Abdeckung/Linse | Glas |
| Befestigungsmaterial | Steel |
| Montagevorrichtung | MBA [Verstellbarer Bügel] |
| Form optische Abdeckung/Linse | flach |
| Veredelung optische Abdeckung/Linse | Klar |
| Drehmoment | 35 |
| Gesamte Länge | 562 mm |
| Gesamte Breite | 580 mm |
| Gesamte Höhe | 95 mm |
| Effective projected area | 0.26 m² |
| Farbe | Aluminium |

Zulassungen und Anwendungseigenschaften

| | |
|-----------------------|--|
| Schutzart (IP) | IP66 [Schutz gegen Eindringen von Staub, strahlwassergeschützt] |
| Schlagfestigkeit (IK) | IK09 [IK09] |

Initialkennwerte (IEC konform)

| | |
|--------------------------------|------------------------|
| Lichtstrom-Neuwert | 29580 lm |
| Lichtstromtoleranz | +/-7% |
| Initiale Leuchtenlichtausbeute | 144 lm/W |
| Init. korr. Farbtemperatur | 4000 K |
| Init. Farbwiedergabeindex | ≥70 |
| Initialer Farbraum | (0.380, 0.390) SDCM <5 |
| Systemleistung | 205 W |
| Toleranz Leistungsaufnahme | +/-11% |

Lebensdauerkenndaten (IEC konform)

| | |
|--|------|
| Betriebsgeräte-Ausfallrate bei Mittlerer | 10 % |
| Nutzlebensdauer von 100.000 h | |
| Lichtstromstabilität während der | L90 |
| Nutzlebensdauer von 100.000 Stunden, bei 25 °C | |

Anwendungsparameter

| | |
|------------------------------------|----------------|
| Umgebungstemperaturbereich | -40 bis +50 °C |
| Performance ambient temperature Tq | 25 °C |

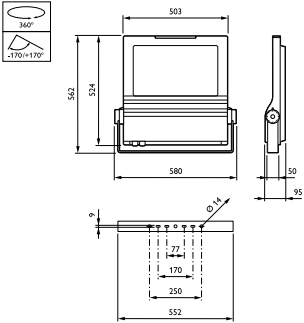
Produktdaten

| | |
|-------------------------|-------------------------------------|
| Gesamt-Produktcode | 871869909056200 |
| Bestell-Produktname | BVP650 LED340--4S/740 PSU OFA52 ALU |
| EAN/UPC - Produkt | 8718699090562 |
| Bestellcode | 09056200 |
| Anzahl pro Verpackung | 1 |
| Anzahl pro Umverpackung | 1 |

ClearFlood

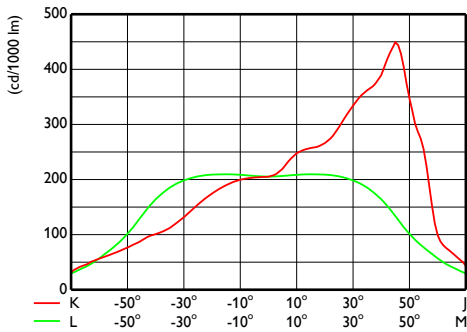
| | |
|---------------------------|--------------|
| Material-Nr. (12NC) | 912300023534 |
| Nettogewicht (Einzelteil) | 16,150 kg |

Abmessungsskizzen

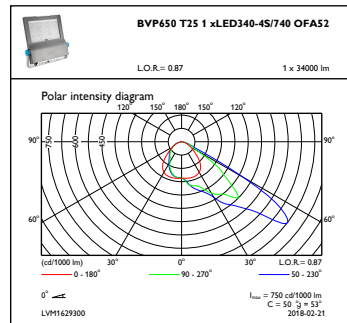


ClearFlood BVP650/651

Photometrische Daten



OFCS1_BVP650T251xLED340-4S740OFA52



OFPC1_BVP650T251xLED340-4S740OFA52

